



RR810 - RR1700 FOOTMOUNTED

 MADE IN ITALY

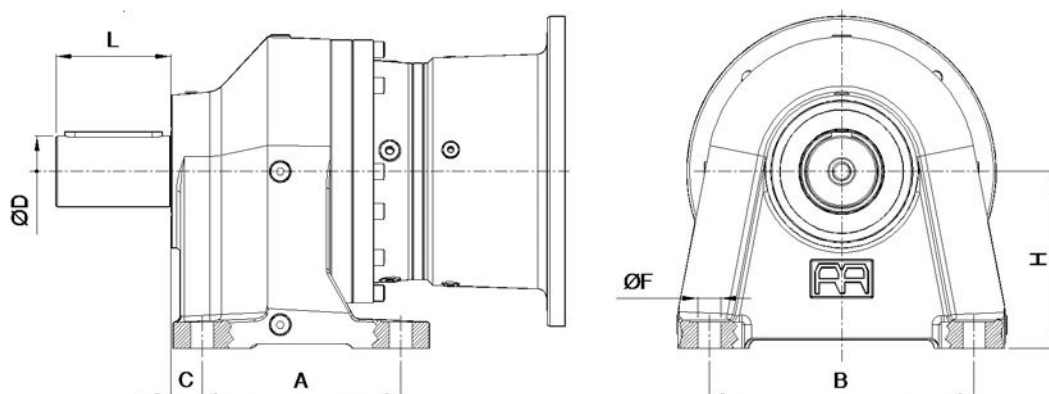
CARATTERISTICHE E DATI TECNICI

DELLE NUOVE TAGLIE DI RIDUTTORI CON PIEDE

- Fusione in ghisa sferoidale.
- Ottima capacità termica + design a superficie liscia = migliore dissipazione del calore.
- Cuscinetto uscita lubrificato a grasso long life.
- Componenti di alta qualità.
- Ampia gamma di accessori compatibili.

	RAPPORTO	T2 MAX (NM)	N1 MAX (RPM)	PESO (KG)
RR810	standard da catalogo	14500 Nm	3500	secondo composizione

	RAPPORTO	T2 MAX (NM)	N1 MAX (RPM)	PESO (KG)
RR1700	standard da catalogo	26500 Nm	3500	secondo composizione



MODEL	D	L	H	AXB	C
RR810	80j6	130	200	225x300	35
RR1700	100j6	210	250	265x375	41

Rimandiamo al catalogo serie 2000 per le taglie con piede dal 65 al 710 a completamento della gamma. Disponibili i riduttori con piede anche della serie PLUS per i quali vi invitiamo a contattare l'Ufficio Commerciale.

Per ogni altra informazione tecnica e dimensionale, inerente alle due taglie di cui sopra, riferirsi al catalogo serie 2000.