



SETTORE **MARINO**

 MADE IN ITALY

 **REGGIANA
RIDUTTORI**
PLANETARY REDUCTION **GEARS**



IL TUO PARTNER

PER LA TRASMISSIONE NEL SETTORE MARINO

Con oltre 40 anni di esperienza ingegneristica, Reggiana Riduttori è uno dei leader mondiali nella progettazione e produzione di trasmissioni di potenza che trovano ampia applicazione nel settore marino e offshore.

Per assicurare che i più alti standard ingegneristici, produttivi e qualitativi siano sempre garantiti, i nostri prodotti sono interamente lavorati nei nostri stabilimenti di San Polo d'Enza (RE).

Resistenza, durevolezza e affidabilità sono le caratteristiche su cui ci siamo orientati per la progettazione e produzione di riduttori per **argani, gru portuali, verricelli, piattaforme off-shore, movimentazione materiali, propulsori e carico scarico merci.**



CERTIFICAZIONE DNV GL TYPE APPROVAL

100% MANUFACTURED IN ITALY

AFFIDABILITA' E DUREVOLEZZA

COMPATIBILI CON MOTORE
ELETRICO





LA NOSTRA GAMMA
FINO A **10.000.000 NM**

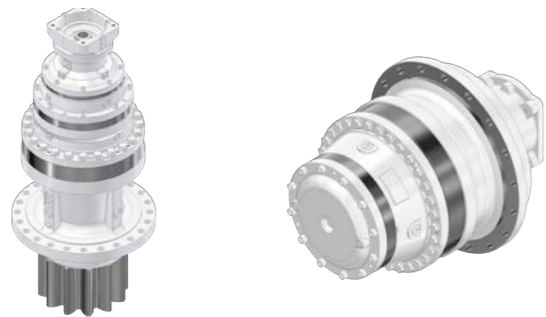
PER IL SOLLEVAMENTO
E LA **ROTAZIONE**



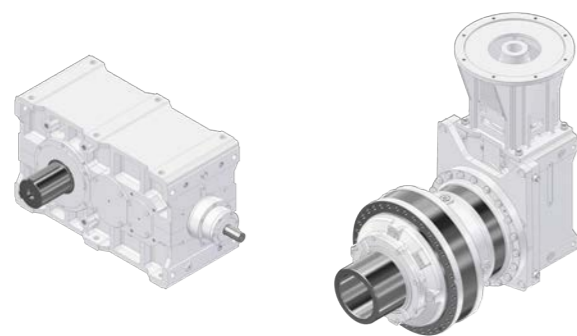
RR/RA
T_{2max} Nm=1,200-10,000,000
Rapporti=3.4-5061
Riduttori planetari modulari.



RRTD/RRWD
T_{2max} Nm=1,000-50,000
Rapporti=5-179
Riduttori planetari compatti.



FF/W
T_{2max} Nm=1,200-230,000
Rapporti=3.9-2500
Riduttori per rotazione.
T_{2max} Nm=72,000-1,100,000
Ratio=5-179
Riduttori argano.



P/RH/RW
T_{2max} Nm=2,500-4,300,000
Rapporti=1.12-5061
Assi ortogonali, riduttori con coppia conica e combinati.

MODELLO	T _{2,FEM} [NM]	i	DIAMETRO MIN INTERNO TAMBURO [MM]	PESO Kg
AR300	1.680	6,09	190	30
AR800 D	4.800	22 ÷ 53	220	60
AR1000 D	4.950	23 ÷ 40	220	57
AR1700 T	11.000	64 ÷ 179	280	115
AR2400 T	15.220	61 ÷ 166	300	150
AR3600 T	24.860	67 ÷ 161	320	140
AR5000 T	28.400	73 ÷ 146	350	178

FEM M5 (T5-L2), n=15 rpm

MODELLO	T _{2,FEM} [NM]	i	DIAMETRO MIN INTERNO TAMBURO [MM]	PESO Kg
RR3200 L3W	39.000	65 ÷ 189	410	265
RR5200 L3W	61.000	70 ÷ 176	470	370
RR6500 L3W	78.000	62 ÷ 185	550	550
RR10000 L3W	116.000	64 ÷ 147	580	790
RR15000 L3W	169.000	64 ÷ 147	645	1030
RR20000 L4W	234.000	258 ÷ 1180	750	1600
RR25000 L4W	316.000	267 ÷ 915	850	2200
RR40000 L4W	460.000	267 ÷ 864	910	3100
RR55000 L4W	660.000	274 ÷ 805	1020	4400

FEM M5 (T5-L2), n=15 rpm

MODELLO	T _{2,FEM} [NM]	i	MODULI PIGNONE	CARICO RADIALE MAX [N]
RR1800	17800 + 25800	13 ÷ 2212	10 ÷ 14	530.000
RR2500	23100 + 38800	15 ÷ 2495	14 ÷ 18	595.000
RR3200	29000 ÷ 49700	16 ÷ 2005	14 ÷ 18	595.000
RR4000	40000 ÷ 57900	16 ÷ 1910	16 ÷ 20	1.107.000
RR5200	51800 + 75700	16 ÷ 1803	16 ÷ 20	1.107.000
RR6500	74100 + 97300	16 ÷ 2064	18 ÷ 22	992.000
RR8000	73400 + 104300	17 ÷ 1695	20 ÷ 24	1.142.000
RR10000	101200 + 136400	17 ÷ 1600	20 ÷ 24	1.142.000



APPLICAZIONI SETTORE MARINO

GRU PORTUALI E PER PIATTAFORMA

VERRICELLI

PROPULSORI

MOVIMENTAZIONE MATERIALI A TERRA

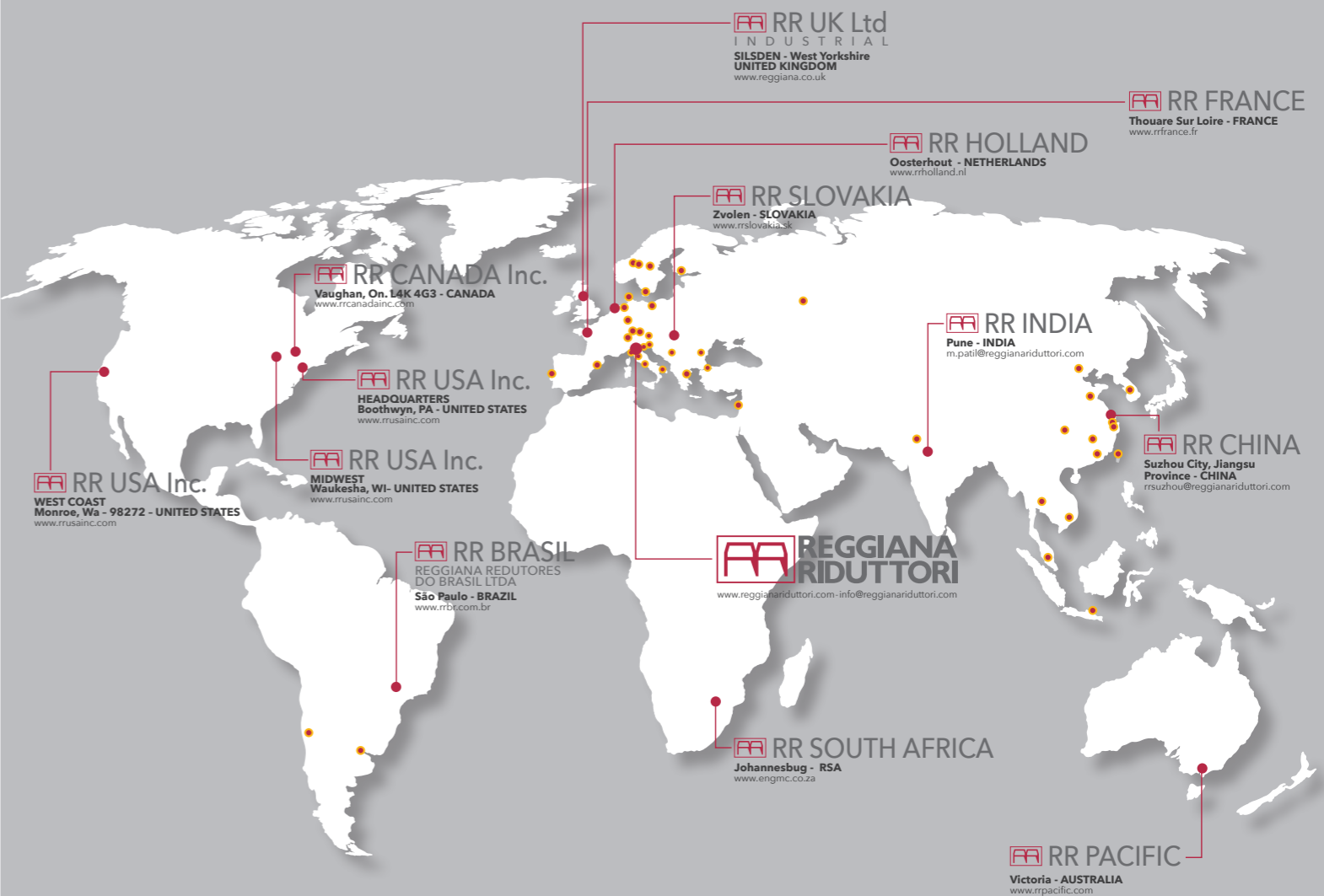
CARRELLI MOVIMENTAZIONE CONTAINERS

ARGANI



LA RETE VENDITA NEL MONDO

- DISTRIBUTORE
- FILIALE



www.reggianariduttori.com

REGGIANA RIDUTTORI S.r.l.

Via Martiri di Marzabotto,7
42020 - S. Polo d'Enza (RE) - ITALY
tel. +39.0522.259111 - fax +39.0522.874321
info@reggianariduttori.com



 **REGGIANA
RIDUTTORI**
PLANETARY REDUCTION **GEARS**