



MANUALE TECNICO

RIDUTTORI EPICICLOIDALI

RR65 ÷ RR1700

RR510 W ÷ RR1700 W

**SERIE
2000**

& W SERIES

TECHNICAL MANUAL
PLANETARY REDUCTION GEARS

CONTENUTI

1	INTRODUZIONE	2
2	DEFINIZIONI E SIMBOLOGIA	3
3	IDENTIFICAZIONE DEL PRODOTTO	4
4	SPECIFICA DEL PRODOTTO	6
5	IMBALLO, MOVIMENTAZIONE E STOCCAGGIO	8
6	INSTALLAZIONE	8
7	LUBRIFICAZIONE	16
8	MESSA IN SERVIZIO	27
9	MANUTENZIONE	28
10	SERIE W – LUBRIFICAZIONE	30
11	MESSA FUORI SERVIZIO DEL PRODOTTO	31
12	ANOMALIE E RIMEDI	31

1 INTRODUZIONE

1.1 Scopo del documento

Il presente manuale tecnico fornisce tutte le indicazioni necessarie per il trasporto, lo stoccaggio, la movimentazione, l'installazione, l'uso e la manutenzione dei riduttori epicicloidali Serie 2000, nel rispetto dell'integrità del prodotto e delle vigenti norme di sicurezza.

1.2 Avvertenze generali

La mancata osservanza delle indicazioni contenute nel presente manuale, oltre a compromettere il buon funzionamento del riduttore, può essere fonte di pericolo per la sicurezza delle persone e dell'ambiente.

Reggiana Riduttori s.r.l. declina ogni responsabilità in caso di:

- utilizzo del riduttore in maniera non conforme a quanto previsto in sede di progetto e non esplicitamente riportato nel presente manuale;
- installazione del riduttore errata o non conforme a quanto riportato nel presente manuale;
- modifiche o sostituzioni di parti del riduttore non espressamente autorizzate;
- interventi effettuati da parte di personale non autorizzato.

1.3 Condizioni di garanzia

Reggiana Riduttori s.r.l. garantisce i suoi prodotti per una durata di tempo pari a 24 mesi dalla data di spedizione. Gli oneri e i costi connessi all'accertamento del difetto e alla sostituzione dei pezzi sono a carico del Cliente. Gli interventi non autorizzati o effettuati da personale non autorizzato comportano l'annullamento della garanzia.

1.4 Ubicazione delle istruzioni

Il presente manuale va conservato in prossimità dell'impianto dove è installato il riduttore e deve essere messo a disposizione degli operatori addetti al funzionamento e alla manutenzione.

1.5 Copyright

E' vietata la riproduzione, parziale o totale, del presente manuale, senza la specifica autorizzazione scritta di **Reggiana Riduttori s.r.l.**

1.6 Revisioni

Reggiana Riduttori s.r.l. si riserva il diritto di revisionare il presente manuale, apportando modifiche o integrazioni, senza preavviso.

2 DEFINIZIONI E SIMBOLOGIA

Di seguito sono riportate alcune definizioni e simbologie di uso corrente all'interno del presente manuale:

Operatore:

persona addestrata per l'installazione, il funzionamento, la regolazione, la pulizia e la manutenzione ordinaria del riduttore.

Manutentore esperto:

persona scelta ed addestrata, tra coloro che possiedono le conoscenze di natura meccanica ed elettrica e le competenze in materia di sicurezza, per effettuare interventi di riparazione e di manutenzione straordinaria sul riduttore.

Manutenzione ordinaria:

insieme delle operazioni programmate aventi lo scopo di garantire il buon funzionamento del riduttore.

Manutenzione straordinaria:

operazioni non programmate che richiedono l'intervento di un manutentore esperto.

 **ATTENZIONE**

Questo segnale indica situazioni di pericolo grave, che possono mettere a rischio la salute e la sicurezza delle persone. Adottare tutte le misure previste dalle normative antinfortunistiche.

 **IMPORTANTE**

Questo segnale indica informazioni tecniche di particolare importanza, la cui inosservanza può causare danni al riduttore ed essere fonte di pericolo per la salute e la sicurezza delle persone.

  **ATEX**

Tutte le disposizioni riportate all'interno di questi riquadri sono riferite esclusivamente ai prodotti conformi alla direttiva ATEX 2014/34/EU. Le operazioni ad esse connesse vanno sempre eseguite da tecnici specializzati, con competenze relative alla sicurezza in ambienti caratterizzati dalla presenza di atmosfera potenzialmente esplosiva.

3 IDENTIFICAZIONE DEL PRODOTTO

I riduttori epicicloidali **serie 2000** vengono identificati mediante una sigla composta nel seguente modo:

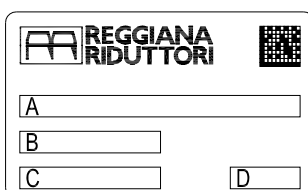
RR	510	T	FS	65.60	RF
					Configurazione ingresso (opzionale) - Ingresso standard RF Predisposizione RF BOC Predisposizione BOC
					Rapporto di riduzione $i = 3 \div 3000$
					Tipo di uscita MS/BS Maschio scanalato MC/BC Maschio cilindrico MH/BH Maschio cavo ME/BE Maschio esagonale SS Rinforzato scanalato SC Rinforzato cilindrico SE Rinforzato esagonale SI Rinforzato con pignone integrale UC Maschio cilindrico, con piedi FS Femmina scanalato VI Pignone integrale (VI doppio centraggio) ZI Pignone integrale (ZI con flangia) W Argano
					Numero di stadi - Singolo stadio D Doppio stadio (L2 per Tipo di uscita Argano W) T Triplo stadio (L3 per Tipo di uscita Argano W) Q Quadruplo stadio (L4 per Tipo di uscita Argano W)
					Grandezza 65, 105, 110, 210, 310, 510, 710, 810, 1010, 1700
Esecuzione					
RR Riduttore lineare					
RA Riduttore angolare					

Nel caso sia possibile montare più di una grandezza di coppia conica in ingresso, le diverse alternative per le combinazioni risultanti si indicano con (A), (B), a partire dall'alternativa con coppia conica più piccola.
Esempio: RA1700 (A), RR1700 (B).

3.1 Marcatura del prodotto e designazione del tipo

Tutti i prodotti **Reggiana Riduttori** sono dotati di targhetta di identificazione, posizionata in modo da risultare facilmente leggibile, anche dopo l'installazione.

La seguente figura mostra un esempio di targhetta.



	Legenda
A	Tipo di riduttore e rapporto
B	Codice identificativo di ordinazione
C	N° progressivo di matricola
D	Mese/anno di produzione



I riduttori conformi alla direttiva 2014/34/EU sono dotati di una targhetta supplementare “ATEX” che ospita le indicazioni previste dalla norma UNI CEI EN ISO 80079. In figura è mostrato un esempio.



3.2 Leggibilità della targhetta

L'utilizzatore è tenuto a verificare l'integrità della targhetta e la leggibilità di tutti i dati presenti su di essa, provvedendo periodicamente alla pulizia. In caso di danneggiamento o smarrimento della targhetta l'utilizzatore è tenuto a richiederne un duplicato.



In caso di verniciatura supplementare proteggere la targhetta e, successivamente, verificarne la leggibilità.

3.3 Dichiarazione CE di Conformità alle Direttive di regolamentazione tecnica

Tutti i prodotti **Reggiana Riduttori** sono progettati nel rispetto dei Requisiti Essenziali di Sicurezza contenuti nella Direttiva Macchine 2006/42/CE.



I riduttori destinati ad essere utilizzati in atmosfera potenzialmente esplosiva sono progettati e costruiti nel rispetto dei “Requisiti essenziali in materia di sicurezza e di salute” della direttiva ATEX 2014/34/EU, secondo la seguente identificazione:

- Gruppo: II
- Categoria: Gas 2G/Polveri 2D
- Zone: Gas 1/Polveri 21
- Classe di temperatura T4 per 2G
- Massima temperatura di superficie: 130°C per 2D

4 SPECIFICA DEL PRODOTTO

4.1 Funzioni generali e gamma di applicazioni, utilizzo previsto

I riduttori epicicloidali **Reggiana Riduttori** sono progettati per realizzare la trasmissione di potenza all'interno di macchine operatrici. Essi possono essere collegati direttamente o indirettamente ad un motore di tipo elettrico o idraulico.

I riduttori epicicloidali vengono utilizzati nell'ambito di diverse applicazioni, sia industriali che mobili, tra le quali: industria meccanica, industria chimica e plastica, industria alimentare, edilizia e costruzioni, industria estrattiva, agricoltura e foreste, trasporti e sollevamento, settore marino, generatori eolici di energia.



Utilizzare il riduttore soltanto per gli usi previsti in fase di progetto. L'impiego per usi impropri può essere causa di pericolo per la sicurezza e la salute delle persone.

Gli usi previsti sono quelli industriali e mobili per i quali sono stati sviluppati e costruiti i riduttori.

4.2 Utilizzo non previsto

Non è consentito l'impiego del riduttore in maniera non conforme a quanto stabilito in fase di progetto. In particolare è vietato:

- l'utilizzo del riduttore da parte di personale non qualificato;
- l'installazione in maniera non conforme alla posizione di montaggio concordata in fase d'ordine;
- immergere il riduttore in acqua o altri liquidi, se non espressamente concordato in fase di progetto;
- la modifica o sostituzione di parti del riduttore non espressamente autorizzata da **Reggiana Riduttori**;
- effettuare saldature sulla superficie del riduttore;
- utilizzare il riduttore, se non esplicitamente previsto allo scopo, in atmosfera potenzialmente esplosiva.

4.3 Dimensioni e massa

Per conoscere le dimensioni e la massa dei riduttori e degli accessori fare riferimento alla più recente versione del catalogo generale dei Riduttori epicicloidali **Reggiana Riduttori**.

4.4 Condizioni di fornitura

Salvo diversi accordi con il Cliente, i prodotti **Reggiana Riduttori** vengono forniti in assenza di lubrificante. Il riempimento del riduttore deve essere effettuato dall'utilizzatore prima dell'avviamento.

Le parti esterne, ad eccezione delle superfici di accoppiamento e salvo prescrizioni particolari, sono oliate o verniciate con vernice rossa sintetica antiossidante e sopra-verniciabile; la verniciatura finale è affidata al Cliente.



In caso di verniciatura supplementare attenersi alle seguenti indicazioni:

- proteggere gli anelli di tenuta, la targhetta di identificazione (se presente anche la targhetta supplementare ATEX), i tappi di livello e di sfiato
- non verniciare per immersione

Le parti esterne destinate ad accoppiamento (alberi, centraggi, superfici d'appoggio, etc.) sono protette con un film di olio antiossidante. Le parti interne delle carcasse ed i cinematismi sono protetti con olio antiossidante.



I riduttori conformi alla direttiva 2014/34/UE vengono forniti con le seguenti specifiche:

- impiego di tenute in Viton®
- targhetta supplementare "ATEX"

4.5 Dati di alimentazione dei freni negativi

Nel caso in cui il riduttore venga fornito in abbinamento ad un freno negativo di tipo RF/RFF occorre accertarsi che la pressione di alimentazione del circuito di apertura del freno sia maggiore della minima pressione di apertura. Per i valori di pressione da adottare, in base al tipo di freno, vedere più avanti, alla voce "Messa in funzione dei freni".

4.6 **Potenza termica**

La potenza termica è il valore di potenza che, applicato in entrata al riduttore in funzionamento continuo prolungato, stabilizza la temperatura dell'olio all'interno del riduttore a 90 °C, nelle seguenti condizioni di prova:

- lubrificazione per sbattimento;
- riduttore in posizione orizzontale non soggetto a ricircolo d'aria;
- velocità in entrata 1000 rpm;
- quantità di olio corrispondente a metà riempimento;
- olio minerale ISO VG 150;
- temperatura ambiente 20 °C.

4.7 **Condizioni ambientali e limiti di impiego e funzionamento**

La temperatura di esercizio raccomandata per i prodotti **Reggiana Riduttori** è compresa tra -20°C e +40°C. Condizioni differenti di impiego sono, tuttavia, possibili, utilizzando particolari accorgimenti progettuali da concordare in modo specifico insieme al servizio tecnico **Reggiana Riduttori**.

Non è consentito il funzionamento al di sopra della temperatura massima ambiente di 40 °C a meno di non operare a potenze inferiori alla potenza termica ammessa e dopo un opportuno test di funzionamento.



Il montaggio del riduttore in un vano di dimensioni ridotte diminuisce notevolmente la capacità di smaltimento della potenza termica.

Se la potenza applicata in ingresso al riduttore dovesse superare il valore di potenza termica ammissibile, specificata a catalogo, o comunque il riduttore si trovasse a operare in un vano di ridotte dimensioni o con scarso ricircolo d'aria, si consiglia di impiegare un circuito di raffreddamento a ricircolo d'olio, come indicato a catalogo.



Il valore della massima temperatura superficiale si riferisce a misurazioni effettuate nelle normali condizioni di impiego e di installazione. Qualora le condizioni di impiego del riduttore fossero differenti da queste, la temperatura superficiale potrebbe raggiungere valori più elevati. In questo caso è necessario impiegare un circuito di raffreddamento a ricircolo d'olio.

4.8 **Informazioni relative alla sicurezza antinfortunistica**

Prima di effettuare qualunque operazione sul riduttore, leggere attentamente le istruzioni riportate nel presente manuale. Il personale addetto al funzionamento e alla manutenzione del riduttore deve:

- possedere adeguate competenze tecniche ed esperienza nel settore specifico;
- essere messo a conoscenza delle condizioni di pericolo e dei derivanti rischi di infortunio;
- conoscere ed adoperare i dispositivi di protezione individuali DPI previsti dalla normativa vigente (D-Lgs. 626/94);
- agire sempre prestando la massima attenzione e nel rispetto delle norme di sicurezza previste dalle direttive internazionali e dalla legislazione del Paese in cui viene impiegato il riduttore.



Nel caso di riduttori impiegati in atmosfera potenzialmente esplosiva, il personale addetto al funzionamento e alla manutenzione, prima di effettuare qualunque operazione, deve accertarsi della messa fuori servizio del riduttore, impedendo il riavvio accidentale della macchina.

È inoltre indispensabile accertarsi che non sia presente un'atmosfera potenzialmente esplosiva durante lo svolgimento delle operazioni di manutenzione.

5 IMBALLO, MOVIMENTAZIONE E STOCCAGGIO

I prodotti **Reggiana Riduttori** vengono imballati e spediti in casse o su pallets. L'imballo è realizzato in maniera da resistere alle condizioni dei normali ambienti industriali. In caso di ambienti particolarmente ostili occorre predisporre opportune misure di protezione.

I riduttori vengono avvolti in sacchi di plastica e, nel caso di imballaggio in casse, viene introdotto del polistirolo o altro materiale per attutire gli urti.

All'interno dell'imballo viene inserito il presente manuale di installazione, uso e manutenzione.

5.1 **Movimentazione**

Eseguire la movimentazione dei colli con attrezzature e mezzi di sollevamento idonei al tipo di imballo.

Tenere conto della massa, dell'ingombro, dei punti di presa e della posizione del baricentro; questi dati, se necessari, sono indicati esternamente al collo.



La movimentazione deve essere affidata a personale esperto, che operi nel rispetto delle norme antinfortunistica, per garantire la propria sicurezza e quella delle persone presenti nelle vicinanze.

Per la movimentazione attenersi alle seguenti disposizioni:

- individuare un'area con superficie possibilmente piana e sufficientemente grande per contenere i colli, sulla quale effettuare lo scarico;
- non inclinare o capovolgere i colli durante il sollevamento e lo spostamento;
- procedere con cautela durante il posizionamento dei colli, evitando movimenti bruschi ed impatti violenti.

Per la rimozione dei riduttori dal loro imballo, utilizzare accessori idonei (catene, fasce, funi, golfari, ganci, etc.), e fare in modo da avere il carico sempre bilanciato.

5.2 **Stoccaggio**

Evitare lo stoccaggio dei riduttori epicicloidali in ambienti aperti o soggetti ad eccessiva umidità; non lasciare mai i riduttori a contatto diretto con il suolo.

Per periodi di stoccaggio superiori a 2 mesi attenersi alle seguenti indicazioni:

- effettuare il riempimento del riduttore con olio lubrificante del tipo previsto ed orientare il riduttore in modo che il tappo di sfiato sia posto in alto;
- proteggere le superfici esterne di accoppiamento con grasso o con apposito prodotto antiossidante;
- effettuare lo stoccaggio in luogo asciutto e pulito, con temperature comprese tra -15°C e $+50^{\circ}\text{C}$ con umidità relativa non superiore al 80%.

Per condizioni ambientali diverse da quelle sopra elencate, predisporre imballo specifico.



In caso di ripristino del riduttore dopo lungo stoccaggio:

- Pulire le superfici esterne di accoppiamento ed eliminare l'antiossidante, utilizzando solventi in commercio; fare attenzione alle tenute che non devono mai venire a contatto con il solvente.

Questa operazione va eseguita al di fuori della zona di pericolo di esplosione.

- Nel caso in cui sia stato eseguito il riempimento con un olio diverso da quello necessario al funzionamento, effettuare un lavaggio interno prima del riempimento.

5.3 **Disimballaggio**

Al ricevimento della merce occorre verificare la corrispondenza tra quanto indicato sulla targhetta e le specifiche dell'ordine; verificare, inoltre, che il contenuto dell'imballo non abbia subito danneggiamenti durante il trasporto.

5.4 **Smaltimento in sicurezza dei materiali di imballaggio**

I materiali che costituiscono l'imballo vanno smaltiti secondo le vigenti norme in materia di ambiente.

6 INSTALLAZIONE



L'installazione deve essere affidata a personale esperto, che operi nel rispetto delle norme antinfortunistica, per garantire la propria sicurezza e quella delle persone presenti nelle vicinanze.

6.1 **Controlli preliminari**

Prima di installare il riduttore procedere ai seguenti controlli:

- eliminare i residui dell'imballaggio e pulire il riduttore prestando particolare attenzione ai centraggi e alle superfici di accoppiamento, che devono essere esenti da verniciatura;

- verificare che i tappi di sfiato, livello e scarico olio siano nella posizione corretta in base alla posizione di montaggio del riduttore. Se il riduttore è fornito con freno negativo verificare che i tappi di sfiato, livello e scarico olio del freno siano nella posizione corretta;
- verificare che la struttura alla quale il riduttore va collegato sia sufficientemente rigida e robusta per sopportare il peso del riduttore e le forze generate durante il funzionamento;
- verificare che le superfici destinate all'accoppiamento con il riduttore siano piane e pulite;
- assicurarsi che la macchina alla quale si collega il riduttore sia spenta e ne sia impedito l'avviamento accidentale;
- lubrificare con grasso centraggi e superfici di accoppiamento e posizionare il riduttore in prossimità della zona di installazione.

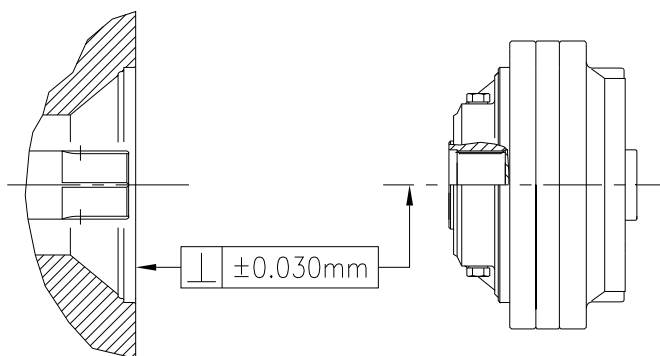
6.2 Installazione e assemblaggio riduttori con uscita M... , B... , S... , U... , F...

Montare il riduttore, fissandolo alla struttura nei punti previsti. Un accorgimento molto importante, al fine di evitare che le flange di sostegno dei riduttori vengano messe in tensione già in fase di montaggio, consiste nell'assicurarsi che la controflangia di fissaggio aderisca perfettamente alla flangia del riduttore.

Controllare il corretto allineamento tra l'albero del riduttore (sia in versione maschio sia in versione femmina) e il controalbero calettato (manicotto, giunto, albero scanalato, etc.) per evitare il deterioramento dei profili scanalati.



Per l'accoppiamento dei profili scanalati in ingresso ed in uscita è consigliato l'uso di grasso (es. Shell Retinax EP2 oppure Klüberpaste 46 MR 401 per servizio long-life).

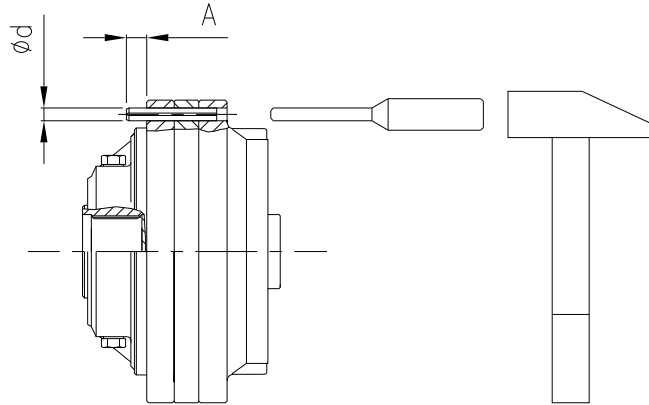


Serrare le viti di fissaggio in base alle dimensioni e alla classe di appartenenza, secondo i valori riportati nella tabella seguente.

Diametro vite	Precarico max [N]			Coppia max [Nm]		
	8.8 8G	10.9 10K	12.9 12K	8.8 8G	10.9 10K	12.9 12K
M4	3940	5540	6650	3.1	4.3	5.2
M5	6350	8950	10700	6	8.4	10.1
M6	9020	12700	15200	10.3	14.6	17.5
M7	13000	18200	21800	16.9	23.6	28.3
M8	16400	23100	27700	24.8	34.9	41.9
M9	21600	30500	36300	36.7	51.8	61.7
M10	26000	36600	43800	49.7	70	83.7
M12	37800	53200	63800	84.6	119	143
M14	51600	72500	87000	134.6	189.2	227
M16	70200	99000	119000	204	288	346
M18	86000	121000	145000	284	400	480
M20	110000	155400	185000	396	556	666
M22	136000	191000	229000	530	745	900
M24	159000	223000	267000	700	980	1170
M27	206000	289000	347000	1010	1420	1700
M30	280000	399000	467000	1500	2130	2500

Si raccomanda di utilizzare viti in classe 10.9 o 12.9 laddove l'applicazione preveda forti urti, frequenti arresti, avvii e/o inversioni del moto, o quando si supera il 70% della coppia massima ammissibile.

Nel montaggio di riduttori femmina predisporre l'albero scanalato di accoppiamento al riduttore con tolleranza (e9). Prevedere, inoltre, i fori per alloggiare le spine; nelle figure che seguono sono indicati i valori consigliati per le sporgenze dal piano di appoggio.



		Ød	A
RR310	FS	10	14
RR310D	FS		
RR310T	FS		
RR310Q	FS		
RR510	FS	10	14
RR510D	FS		
RR510T	FS		
RR510Q	FS		
RR710	FS	10	14
RR710D	FS		
RR710T	FS		
RR710Q	FS		

		Ød	A
RR810	FS	12	14
RR810D	FS		
RR810T	FS		
RR810Q	FS		
RR1010	FS	12	13
RR1010D	FS		
RR1010T	FS		
RR1010Q	FS		
RR1700	FS	12	13
RR1700D	FS		
RR1700T	FS		
RR1700Q	FS		

6.3 Installazione e assemblaggio riduttori con uscita VI e ZI

Montare il riduttore, fissandolo alla struttura nei punti previsti. Un accorgimento molto importante, al fine di evitare che le flange di sostegno dei riduttori vengano messe in tensione già in fase di montaggio, consiste nell'assicurarsi che la controflangia di fissaggio aderisca perfettamente alla flangia del riduttore.

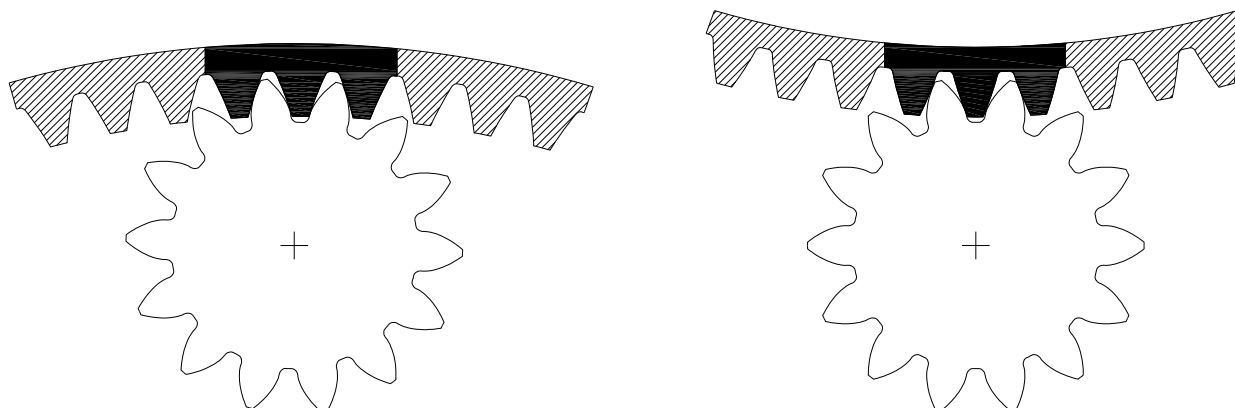
I controlli preliminari e quelli sopra indicati sono importanti per ottenere un corretto ingranamento.

Normalmente i costruttori di ralle contrassegnano 3 denti della ralla.

I riduttori che prevedono un'eccentricità indicata con PME sul supporto uscita, consentono di regolare il posizionamento e il relativo gioco tra pignone e ralla.

Il PME indica il punto di massima eccentricità.

Il valore del gioco tra i fianchi dei denti pignone-ralla si ottiene moltiplicando il valore del modulo della dentatura per $0.03 \div 0.04$.



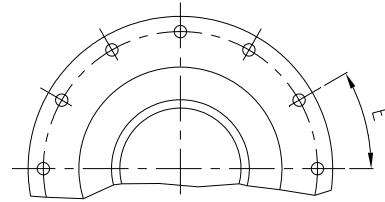
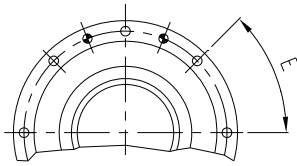
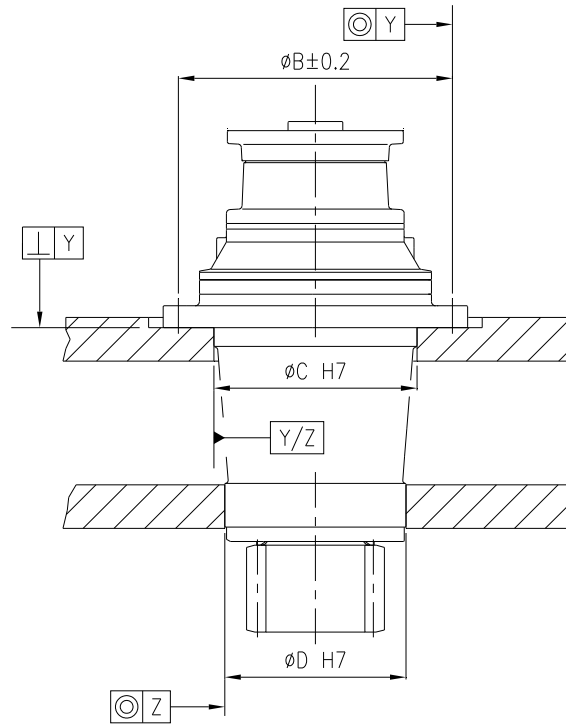
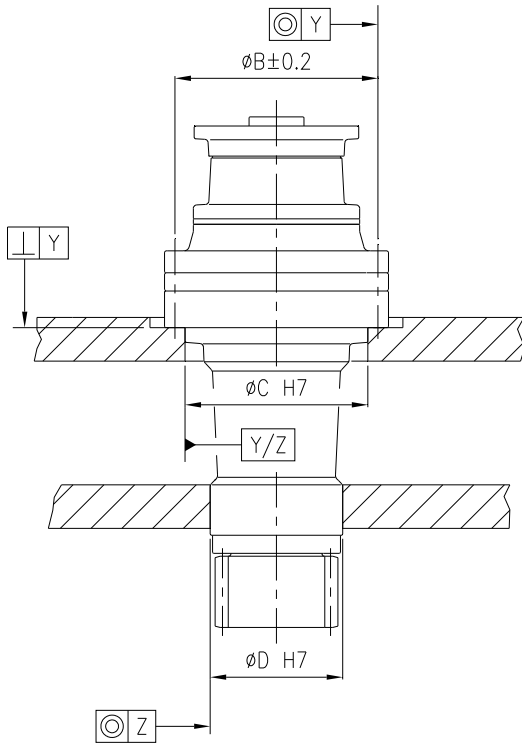
Esempio: se abbiamo una dentatura con $m=10$, il gioco tra i fianchi dei denti deve essere fra $0.3 \div 0.4$.

Quindi posizionare il riduttore con il punto PME in corrispondenza dei 3 denti contrassegnati della ralla, ruotare il riduttore avvicinandolo alla ralla, inserire sui fianchi del dente che va ad ingranare gli spessori corrispondenti, poi serrare il riduttore.

Controllare di nuovo il gioco tra i fianchi in vari punti su tutta la circonferenza primitiva della ralla.

Serrare le viti di fissaggio (materiale 10.9) applicando la coppia di serraggio consigliata.

Di seguito sono indicate le dimensioni suggerite per il montaggio dei riduttori per rotazione VI e ZI alla macchina.



VI

ZI

	B	C	D	E			
RR510 VI	222	200	145	45° ± 10'	0.3	0.05	0.05
RR710 VI							
RR810 VI	275	250	200	45° ± 10'	0.3	0.05	0.05
RR1010 VI	299	280	250	45° ± 10'	0.3	0.05	0.1
RR1700 VI	314	280	250	30° ± 8'	0.3	0.05	0.1
RR810 ZI	325	250	200	36° ± 10'	0.3	0.05	0.1
RR1010 ZI							
RR1700 ZI	380	280	250	30° ± 8'	0.3	0.05	0.1

6.4 Messa in funzione dei freni

Per i riduttori predisposti per motore idraulico e completi di freno negativo, all'atto della installazione è necessario collegare un tubo in pressione del circuito idraulico al foro di comando presente sul freno, oppure alla valvola di comando del motore (se predisposto).



Per il comando dei freni utilizzare olio minerale di tipo idraulico. I valori minimi della pressione di apertura per i freni negativi, sono riportati nella seguente tabella.


		RF2					
		RF2/7	RF2/14	RF2/21	RF2/32	RF2/43	RF2/60
Coppia statica	[Nm]	60÷80	130÷150	200÷220	310÷340	410÷450	570÷600
Pressione di apertura minima	[bar]	4÷5	8÷9	12÷13	18÷20	24÷26	27÷32
Pressione di apertura consigliata	[bar]	40					
Pressione di apertura massima	[bar]	250					
Min. volume di olio comando apertura freno	[cm ³]	7÷8					
Massa	[kg]	10.5					
Viscosità consigliata per l'olio di lubrificazione	[-]	ISO VG 150					
Max. giri in ingresso	[min ⁻¹]	1500					

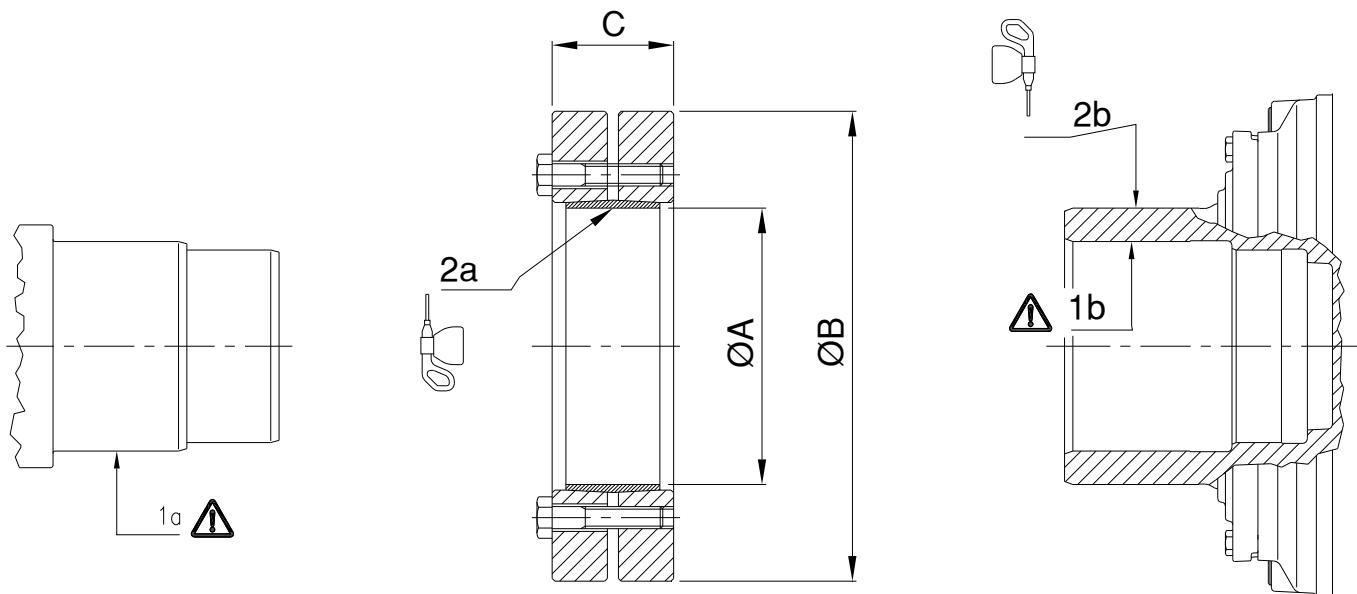
		RF5-RFF5						
		RF5/21	RF5/29	RF5/43	RF5/65	RF5/85	RF5/110	RF5/130
		RFF5/21	RFF5/29	RFF5/43	RFF5/65	RFF5/85	RFF5/110	RFF5/130
Coppia statica	[Nm]	180÷230	280÷330	420÷460	610÷700	830÷920	1080÷1180	1260÷1360
Pressione di apertura minima	[bar]	4÷5	6÷7	9÷10	13÷15	18÷20	23÷25	27÷29
Pressione di apertura consigliata	[bar]	40						
Pressione di apertura massima	[bar]	250						
Volume di olio lubrificante (Orizz./Vert.)	[l]	0.30/0.60						
Min. volume di olio comando apertura freno	[cm ³]	8÷9						
Massa	[kg]	21						
Viscosità consigliata per l'olio di lubrificazione	[-]	ISO VG 32						
Max. giri in ingresso	[min ⁻¹]	1000						

		RF170÷290			
		RF170	RF200	RF230	RF290
Coppia statica	[Nm]	1700	1980	2260	2830
Pressione di apertura minima	[bar]	28÷30	24÷26	27÷29	28÷30
Pressione di apertura consigliata	[bar]	40			
Pressione di apertura massima	[bar]	250			
Volume di olio lubrificante (Orizz./Vert.)	[l]	0.45/0.90			
Min. volume di olio comando apertura freno	[cm ³]	27÷30			
Massa	[kg]	64			
Viscosità consigliata per l'olio di lubrificazione	[-]	ISO VG 32			
Max. giri in ingresso	[min ⁻¹]	750			

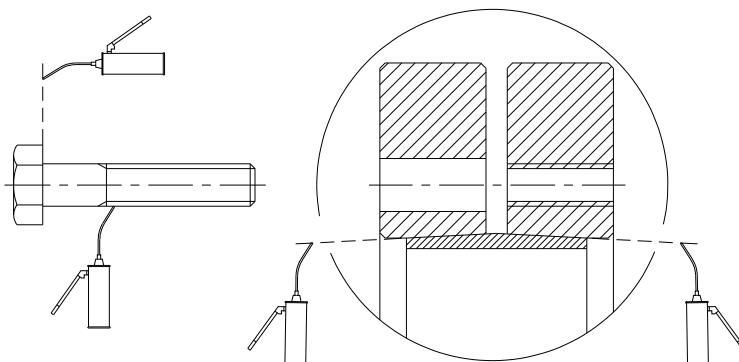
I freni serie RF2 condividono la lubrificazione con il riduttore; per i freni serie RF5, RFF5 e RF170÷290 si consiglia l'uso di lubrificanti minerali di tipo idraulico con viscosità ISO VG 32.

6.5 Calettatori per attrito

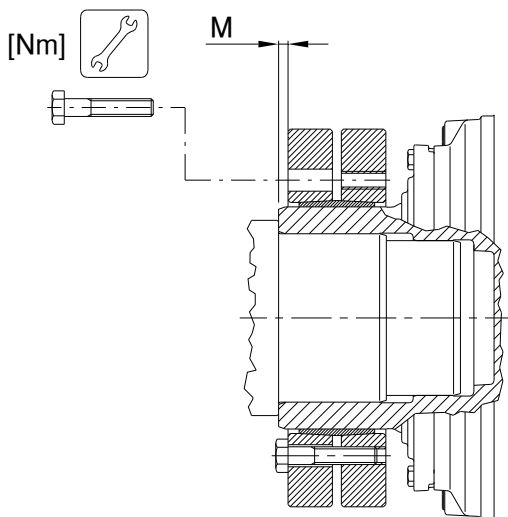
Prima di procedere con il montaggio del calettatore per attrito, occorre pulire e sgrassare accuratamente le superfici indicate con , cioè la superficie di centraggio dell'albero (1a) e la superficie interna del mozzo (1b). Inoltre occorre pulire ed oliare leggermente la superficie interna del calettatore (2a) e la superficie esterna del mozzo (2b), facendo in modo che l'olio non raggiunga le superfici già pulite e sgrassate (1a e 1b).



Solo in caso di smontaggio del calettatore e successivo montaggio, si dovrà provvedere a pulire ed ingrassare le superfici coniche del calettatore ed il gambo ed il sottotesta delle viti con grasso contenente additivi per alta pressione (MoS2).



Serrare le viti alla coppia indicata nella seguente tabella:



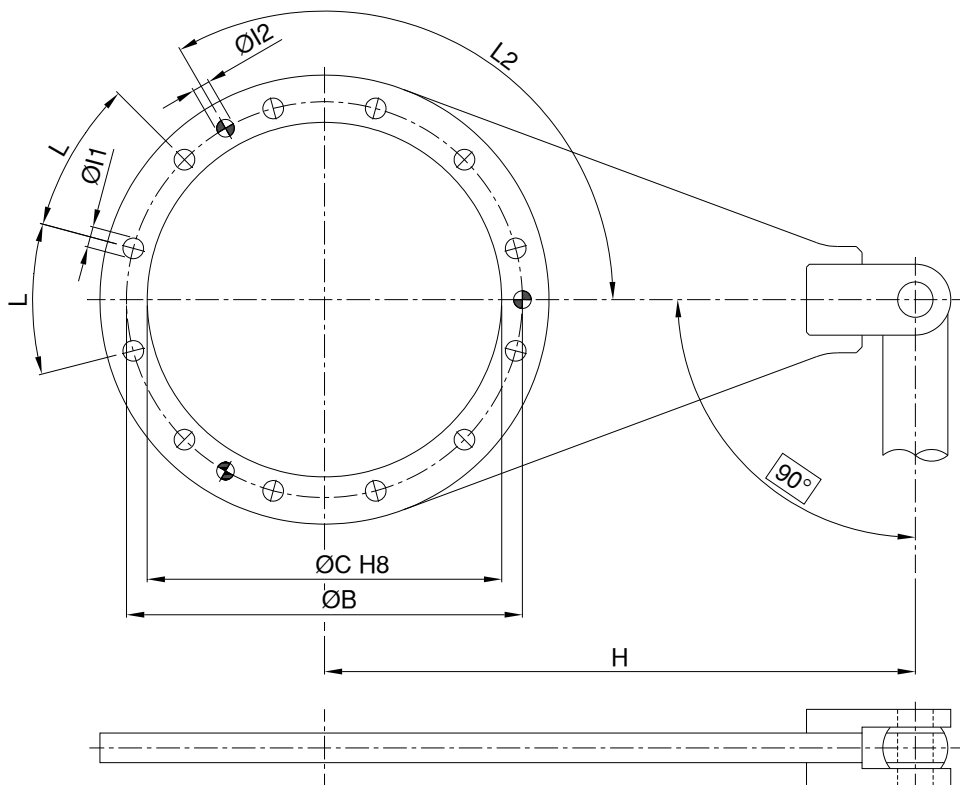
	M	[Nm]
RR310 MH	6	37
RR510 MH		
RR710 MH		
RR810 MH	8	59
RR1010 MH	12	100
RR1700 MH	12	290
RR1700 BH		

6.6 Bracci di reazione

Di seguito sono indicate le dimensioni suggerite per la realizzazione dei bracci di reazione, da utilizzare in abbinamento al calettatore per attrito, nel caso di riduttore con uscita tipo MH.

Nel caso di braccio di reazione a singolo fulcro, si raccomanda di rispettare tassativamente la quota H, indicata in tabella, e l'angolo di 90°.

Prima del montaggio occorre pulire e sgrassare i piani di battuta e le superfici di centraggio, che devono essere esenti da verniciatura.



	B	C	H	I1	L1	I2	L2
RR310 MH	190	150	300	14.5 n°8	45°	-	-
RR510 MH	190	150	300	14.5 n°8	45°	-	-
RR710 MH							
RR810 MH	250	200	400	13 n°15	24°	-	-
RR1010 MH	295	230	450	14.5 n°12	30°	-	-
RR1700 MH	314	278	450	17.5 n°12	30°	12 n°3	120°
RR1700 BH	295	230	450	17 n°12	30°	-	-

7 LUBRIFICAZIONE

Salvo diverse indicazioni, tutti i riduttori sono forniti privi di olio lubrificante e collaudati con prova di tenuta; è compito dell'utilizzatore effettuare il riempimento prima della messa in servizio.

Salvo diverse indicazioni, l'olio è il tipo di lubrificante principale del riduttore.

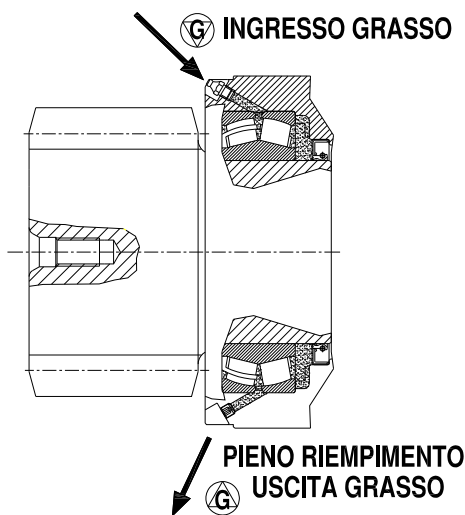
L'olio lubrificante all'interno di un riduttore epicicloidale ha il compito di:

- ridurre l'attrito tra gli organi di trasmissione, aumentandone il rendimento;
- contribuire allo smaltimento del calore, trasferendolo dagli organi in movimento alla carcassa;
- proteggere le superfici dalla formazione di ruggine;
- ridurre la rumorosità.



Una corretta lubrificazione assicura un buon funzionamento ed una lunga durata del riduttore.

I riduttori con uscita tipo SI-SS-SC (dove è presente l'ingrassatore), VI e ZI (per rotazione) vengono forniti privi di grasso; si raccomanda l'utilizzo di grasso per cuscinetti al sapone di Litio (olio base minerale).



Riduttore	Supporto uscita	Quantità grasso [kg]
RR510	VI	0.2
RR710	VI	0.2
RR810	VI	0.25
RR810	ZI	0.25
RR810	SC	0.5
RR810	SI	0.5
RR810	SS	0.5
RR1010	VI	0.2
RR1010	ZI	0.2
RR1700	VI	0.25
RR1700	ZI	0.25
Grasso saponi di litio		
Produttore	NLGI 2	
NTN-SNR	SNR-VX	

Prima della messa in servizio, indipendentemente dalle posizioni di montaggio, l'utilizzatore deve effettuare il pieno riempimento di grasso del supporto uscita.

7.1 Viscosità

La viscosità cinematica del lubrificante deve essere scelta in funzione della temperatura di esercizio e della velocità di rotazione.

Poiché la viscosità diminuisce al crescere della temperatura, per temperature di funzionamento elevate è opportuno scegliere un olio con classe di viscosità maggiore.

Nel caso di riduzioni molto lente (velocità in uscita n_2 inferiore a 5 min^{-1}) si consiglia di utilizzare un olio con classe di viscosità elevata; viceversa, nel caso di riduttore con elevata velocità di rotazione si consiglia di impiegare un olio con classe di viscosità bassa.

7.2 Additivi

L'uso di additivi di tipo EP (Extreme Pressure) serve a diminuire l'usura superficiale di ingranaggi e cuscinetti. Questi additivi, infatti, sotto l'effetto del calore e della pressione tra le superfici sottoposte a carico, reagiscono chimicamente con le superfici stesse, formando un rivestimento protettivo che impedisce la formazione di micro-saldature ed il conseguente grippaggio.

7.3 Contaminazione

Durante le prime ore di funzionamento dei riduttori, a causa del contatto tra le superfici non rodute, si verifica una diffusione di particelle metalliche nell'olio.

La presenza di queste particelle ha un effetto certamente negativo sulla durata di vita di ingranaggi e cuscinetti.

Per ridurre la presenza di particelle metalliche nell'olio si consiglia di effettuare la sostituzione dell'olio e pulire periodicamente i tappi magnetici, come spiegato più avanti nel capitolo dedicato alla manutenzione.

I tipi di lubrificante consigliati sono indicati nelle tabelle seguenti:

Lubrificanti per uso generale

Produttore	Olio Minerale			Oli sintetici Polialfaolefine (PAO)			Oli sintetici Poliglicoli (PG)		
	ISO VG 150	ISO VG 220	ISO VG 320	ISO VG 150	ISO VG 220	ISO VG 320	ISO VG 150	ISO VG 220	ISO VG 320
BP	Energol GR-XP 150	Energol GR-XP 220	Energol GR-XP 320	Energol EPX 150	Energol EPX 220	Energol EPX 320	Energol SG 150	Energol SG-XP 220	Energol SG-XP 320
BELLINI	RED R/ 4 150	RED R/ 4 220	RED R/ 4 320	-	SYNT RED R/4 PAO 220 ST	SYNT RED R/4 PAO 320 ST	SRG 150	SRG 220	SRG 320
CASTROL	Alpha SP 150	Alpha SP 220	Alpha SP 320	Alphasyn EP 150	Alphasyn EP 220	Alphasyn EP 320	Alphasyn PG 150	Alphasyn PG 220	Alphasyn PG 320
CHEVRON	Ultra Gear 150	Ultra Gear 220	Ultra Gear 320	Tegra Synthetic Gear 150	Tegra Synthetic Gear 220	Tegra Synthetic Gear 320	HiPerSYN 150	HiPerSYN 220	HiPerSYN 320
ENI	Blasia 150	Blasia 220	Blasia 320	Blasia SX 150	Blasia SX 220	Blasia SX 320	Blasia S 150	Blasia S 220	Blasia S 320
KLÜBER	Klüberoil GEM 1-150 N	Klüberoil GEM 1-220 N	Klüberoil GEM 1-320 N	Klübersynth EG 4-150 N	Klübersynth EG 4-220 N	Klübersynth EG 4-320 N	Klübersynth GH 6-150	Klübersynth GH 6-220	Klübersynth GH 6-320
MOBIL	Mobilgear XMP 150	Mobilgear XMP 220	Mobilgear XMP 320	Mobilgear SHC Gear 150	Mobilgear SHC Gear 220	Mobilgear SHC Gear 320	Glygoyle 150	Glygoyle 220	Glygoyle 320
MOLIKOTE	L-0115	L-0122	L-0132	L-1115	L-1122	L-1132	-	-	-
NILS	Ripress EP 150	Ripress EP 220	Ripress EP 320	Atoil Synt PAO 150	Atoil Synt PAO 220	Atoil Synt PAO 320	Ripress Synt 150	Ripress Synt 220	Ripress Synt 320
Q8	Goya 150	Goya 220	Goya 320	El Greco 150	El Greco 220	El Greco 320	Gade 150	Gade 220	Gade 320
REPSOL	Super Tauro 150	Super Tauro 220	Super Tauro 320	Super Tauro Sintetico 150	Super Tauro Sintetico 220	Super Tauro Sintetico 320	Super Tauro PAG 150	Super Tauro PAG 220	Super Tauro PAG 320
SHELL	Omala S2 GX 150	Omala S2 GX 220	Omala S2 GX 320	Omala S4 GXV 150	Omala S4 GXV 220	Omala S4 GXV 320	Omala S4 WE 150	Omala S4 WE 220	Omala S4 WE 320
TEXACO	Meropa 150	Meropa 220	Meropa 320	Pinnacle EP 150	Pinnacle EP 220	Pinnacle EP 320	-	Synlube CLP 220	Synlube CLP 320
TOTAL	Carter EP 150	Carter EP 220	Carter EP 320	Carter SH 150	Carter SH 220	Carter SH 320	Carter SY 150	Carter SY 220	Carter SY 320
TRIBOL	1100/150	1100/220	1100/320	1510/150	1510/220	1510/320	800\150	800\220	800\320

Lubrificanti per uso alimentare

Produttore	Oli idraulici			Oli per ingranaggi		
	ISO VG 32	ISO VG 46	ISO VG 68	ISO VG 150	ISO VG 220	ISO VG 320
BELLINI	-	-	-	SYNT RED HC LE 150	-	-
BP	Enerpar M 32	Enerpar M 46	Enerpar M 68	-	-	-
ENI	-	-	-	RIBES SX150	-	-
KLÜBER	Klüberfood 4 NH1- 32	Klüberfood 4 NH1- 46	Klüberfood 4 NH1- 68	Klüberoil 4 UH1-150 N	Klüberoil 4 UH1-220 N	Klüberoil 4 UH1-320 N
MOBIL	DTE FM 32	DTE FM 46	DTE FM 68	DTE FM 150	DTE FM 220	DTE FM 320
NILS	Mizart Synt 32	Mizart Synt 46	Mizart Synt 68	Ripress Synt Food 150	Ripress Synt Food 220	Ripress Synt Food 320
REPSOL	FG Hydraulic 32	FG Hydraulic 46	FG Hydraulic 68	FG Gear Synth 150	FG Gear Synth 220	FG Gear Synth 320
FUCHS	Cassida Fluid HF 32	Cassida Fluid HF 46	Cassida Fluid HF 68	Cassida Fluid GL 150	Cassida Fluid GL 220	Cassida Fluid GL 320
TEXACO	Cygnus Hydraulic Oil 32	Cygnus Hydraulic Oil 46	Cygnus Hydraulic Oil 68	Cygnus Gear PAO 150	Cygnus Gear PAO 220	-
TOTAL	Nevastane AW 32	Nevastane AW 46	Nevastane AW 68	Nevastane SL 150	Nevastane SL 220	Nevastane SL 320
TRIBOL	Food Proof 1840/32	Food Proof 1840/ 46	Food Proof 1840/68	-	Food Proof 1810/220	Food Proof 1810/320

Nel caso di impiego di altri lubrificanti sintetici, verificarne la compatibilità con le tenute paraolio in NBR presenti nel riduttore.



Non mescolare lubrificanti sintetici di tipo differente.



Per i riduttori destinati all'impiego in atmosfera potenzialmente esplosiva, utilizzare esclusivamente lubrificanti di tipo sintetico.

Se le condizioni di esercizio del riduttore prevedono prolungati periodi di funzionamento tali da produrre una elevata temperatura dell'olio (>60°C) si consiglia l'utilizzo di olio sintetico, per garantire una minore usura dei componenti ed aumentare gli intervalli di sostituzione.

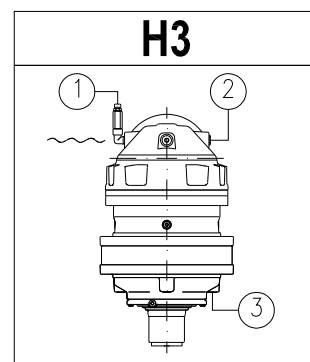
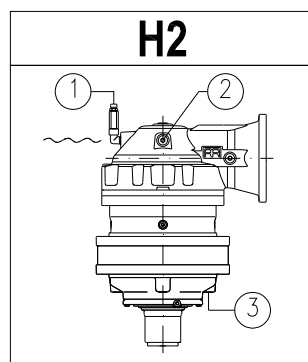
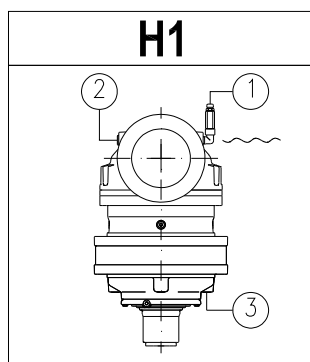
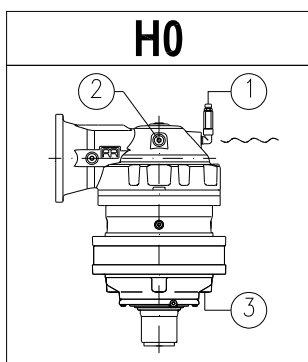
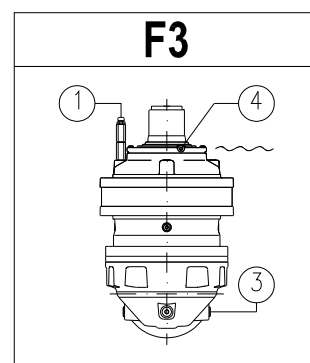
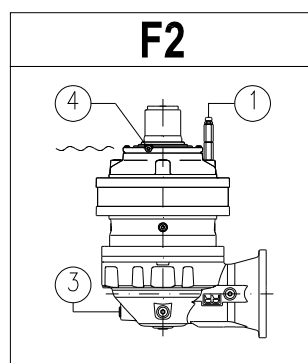
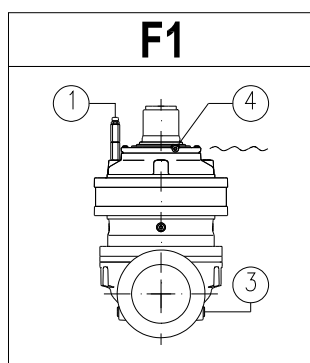
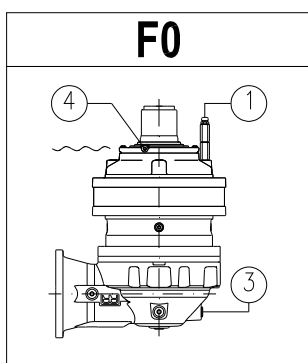
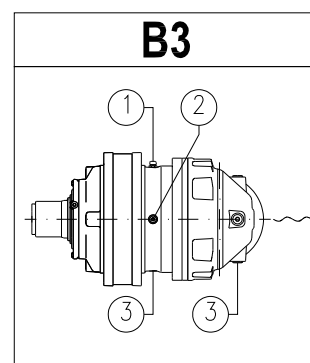
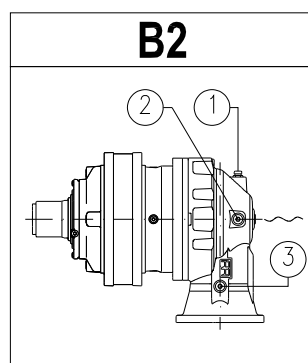
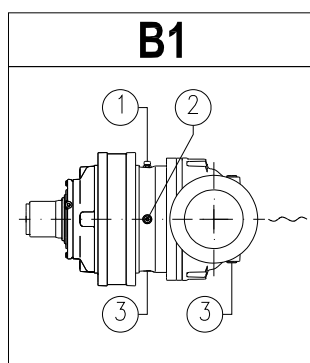
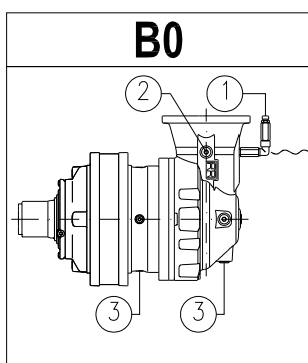
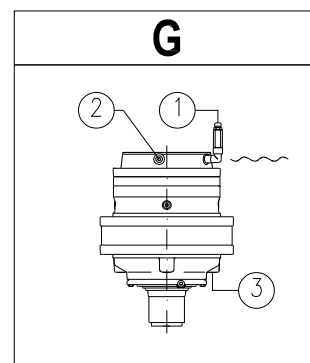
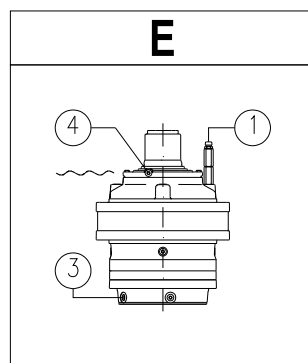
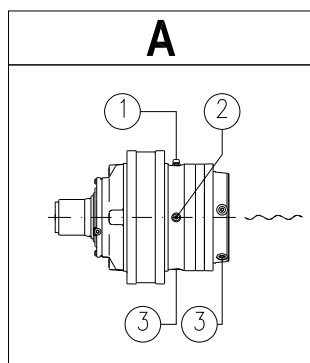
La temperatura massima del lubrificante all'interno del riduttore non deve oltrepassare i 90 °C.

7.4 Posizioni di montaggio e disposizione dei tappi

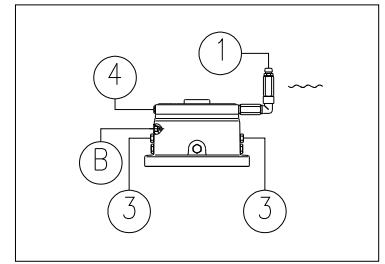
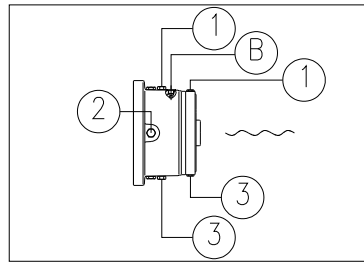
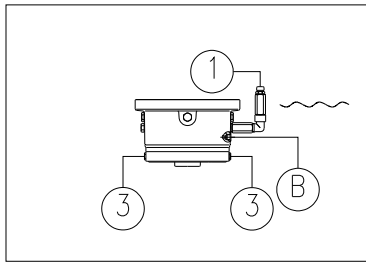
Nelle figure seguenti sono mostrate le possibili posizioni di montaggio, la cui sigla deve essere specificata in fase di ordine del riduttore.

Inoltre sono indicati la disposizione e la tipologia dei tappi ed il livello minimo di lubrificante, come da legenda.

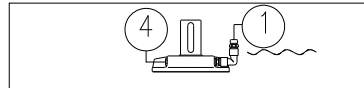
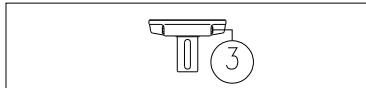
- ① CARICO E SFIATO
- ② LIVELLO
- ③ SCARICO
- ④ SFIATO DURANTE IL CARICO
- ⓑ COMANDO APERTURA FRENO
- ~~~~~ LIVELLO MINIMO



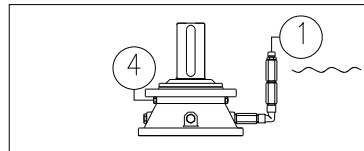
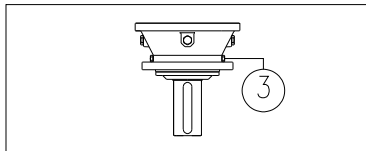
FRENO



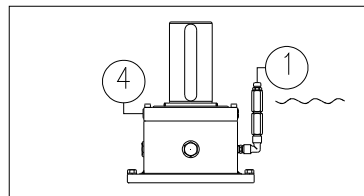
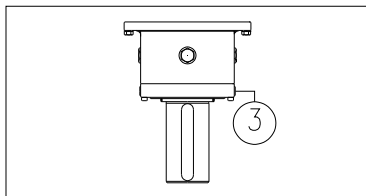
ENTRATA L



ENTRATA M



ENTRATA P



7.5 Riempimento

Per le posizioni di montaggio A, B1, B2 e B3 il riempimento va effettuato fino alla mezzeria del riduttore; il corretto livello del lubrificante può essere verificato mediante gli appositi tappi di livello, indicati con (2) nella figura precedente.

Per applicazioni dove la velocità di rotazione in uscita è bassa ($n_2 \leq 5\text{rpm}$) consigliamo di riempire $3/4$ del volume totale del riduttore di olio.

Se la velocità di rotazione in uscita è molto bassa ($n_2 \leq 1\text{rpm}$), o per lunghi periodi di stoccaggio, è consigliabile riempire tutto il riduttore con olio.

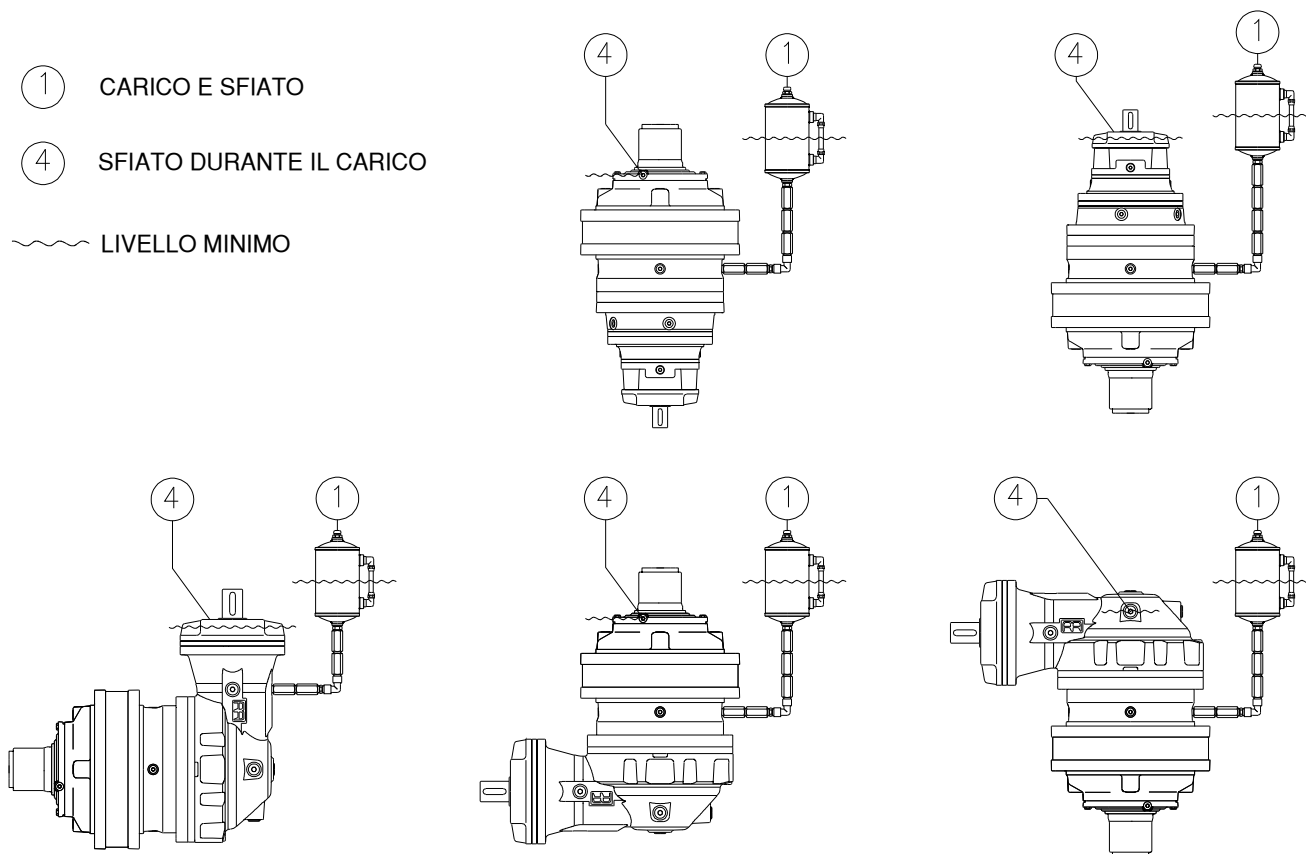
In questo caso bisogna prevedere l'utilizzo di un vaso d'espansione che consenta l'espansione del volume dell'olio all'aumentare della temperatura.

Per le posizioni di montaggio E, G, B0, F0, F1, F2, F3, H0, H1, H2 e H3, è necessario effettuare il completo riempimento, in modo da consentire la corretta lubrificazione dei componenti posti nella parte più alta del riduttore. In questo caso durante il riempimento occorre rimuovere almeno uno dei tappi posti nella parte più alta del riduttore, indicati con (4) nella figura precedente, in modo da evitare la formazione di bolle d'aria.

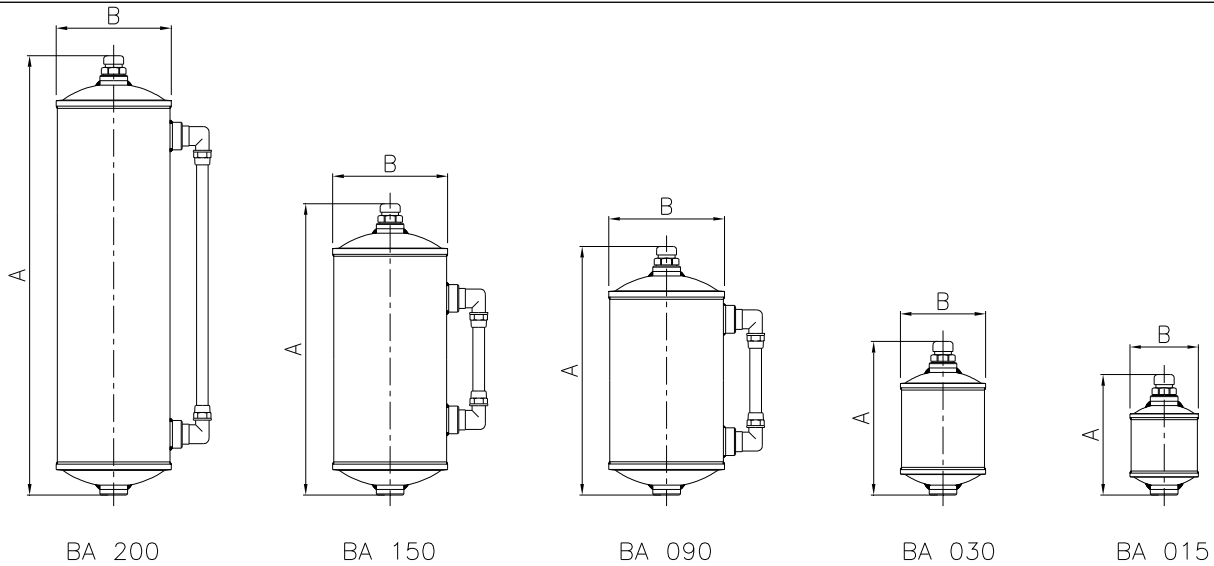
Poiché il lubrificante aumenta il suo volume al crescere della temperatura, quando il riduttore lavora in condizioni di pieno riempimento è necessario predisporre un serbatoio che permetta l'espansione dell'olio e riduca il rischio di pressioni elevate all'interno del riduttore stesso.

Per agevolare l'operazione di riempimento e allo stesso tempo consentire l'espansione dell'olio sono disponibili, a richiesta, degli appositi vasi di espansione, di diverse capacità e fornibili anche sotto forma di kit completo. Tali vasi di espansione possono essere collegati al riduttore mediante connessione rigida o mediante tubi flessibili.

Il vaso di espansione deve essere sempre collocato in modo che il livello dell'olio, visualizzabile ad esempio mediante un tubicino trasparente posto in parallelo con il vaso (di serie per alcuni kit), si trovi al di sopra della zona più alta che si vuole lubrificare e quindi dei tappi di sfiato (4).

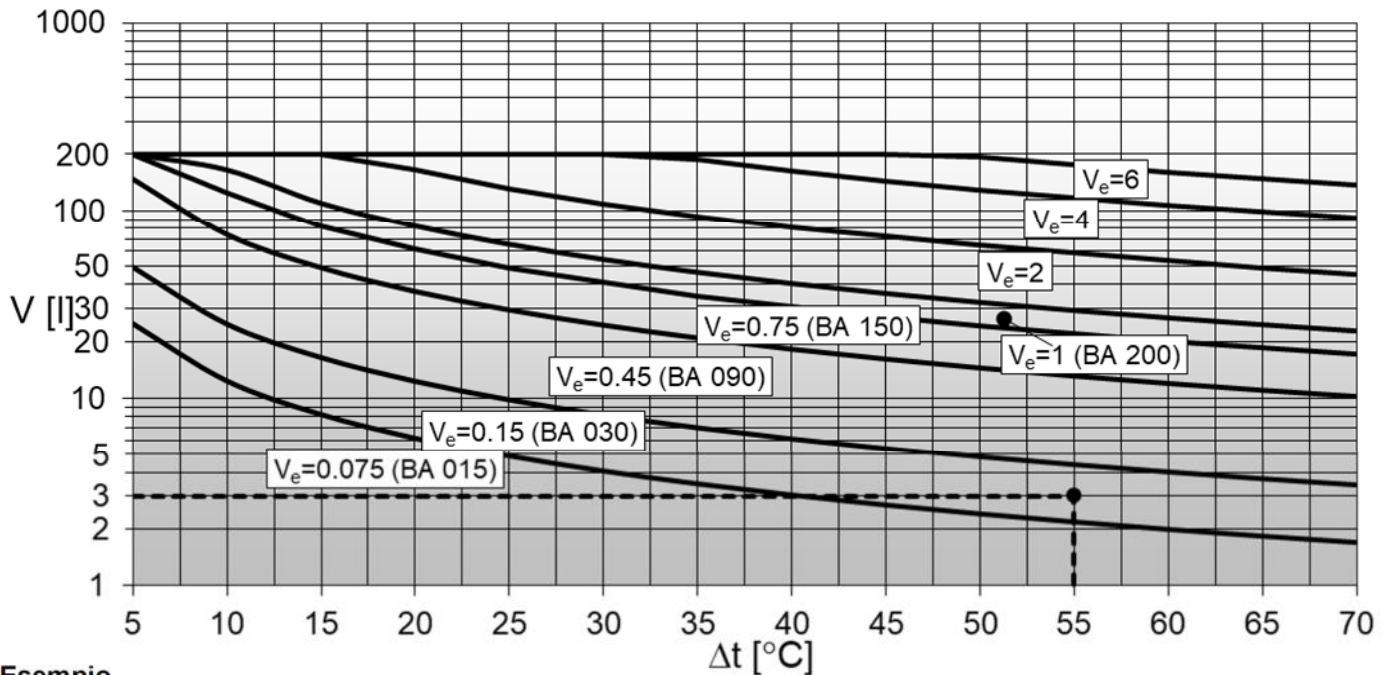


Fare riferimento alla seguente tabella e alla relativa figura per conoscere i codici di vendita e i dati tecnici dei kit serbatoio.



TIPO	A	B	Capacità olio [litri]	Codice Kit serbatoio	Codice Serbatoio
BA 015	110	Ø 65	~ 0.15	154-5764	154F1562
BA 030	140	Ø 80	~ 0.30	154-5749	154F1563
BA 090	225	Ø 104	~ 0.90	154-5733	154F1561
BA 150	265	Ø 104	~ 1.50	154F5986	154F5988
BA 200	400	Ø 104	~ 2.00	154F5987	154F5989

La scelta del serbatoio va fatta in base al volume di olio espanso V_e ; questo si può determinare nel seguente modo: individuare sul grafico che segue il punto che ha per ascissa la differenza Δt tra la temperatura dell'olio del riduttore e la temperatura ambiente e per ordinata il volume V di olio necessario al riempimento del riduttore. In base alla zona del grafico in cui cade il punto si determina il volume di olio espanso V_e e si dimensiona il serbatoio per un volume doppio rispetto a quello calcolato.



Esempio

Si consideri un riduttore con capacità olio di 3 litri alla temperatura di esercizio di 80°C, con temperatura ambiente di 25°C. Individuando sul grafico il punto di ascissa $\Delta t = 80 - 25 = 55^\circ\text{C}$ ed ordinata $V = 3$ litri, questo appartiene alla zona con volume espanso $V_e = 0.15$ litri. Il serbatoio consigliato dovrà avere un volume doppio rispetto a V_e cioè 0.30 litri e dunque il serbatoio idoneo è il BA 030.

Nelle pagine seguenti sono indicati i volumi di olio, puramente indicativi, necessari per il riempimento, in funzione della posizione di montaggio. Per i dati mancanti contattare il Servizio Tecnico **Reggiana Riduttori**.

TIPO	VOLUME OLIO [l]		MASSA [kg]
	POSIZIONE		
	A	E - G	
RR 65 M...	0.1	0.2	7
RR 65 U...	0.1	-	9
RR 65 FS	0.1	0.2	4.5
RR 65D M...	0.1	0.3	10
RR 65D U...	0.1	-	12
RR 65D FS	0.1	0.2	6.5
RR 65T M...	0.2	0.3	12
RR 65T U...	0.2	-	14
RR 65T FS	0.1	0.3	8
RR 105 M...	0.5	0.9	14
RR 105 U...	0.5	-	18
RR 105 FS	0.4	0.8	8
RR 105D M...	0.3	0.6	20
RR 105D U...	0.3	-	24
RR 105D FS	0.2	0.5	9
RR 105T M...	0.3	0.7	21
RR 105T U...	0.3	-	25
RR 105T FS	0.2	0.5	14
RR 110 M...	0.5	0.9	11
RR 110 U...	0.5	-	15
RR 110 FS	0.4	0.8	7.5
RR 110D M...	0.3	0.6	15
RR 110D U...	0.3	-	19
RR 110D FS	0.2	0.5	9
RR 110T M...	0.3	0.7	18
RR 110T U...	0.3	-	22
RR 110T FS	0.2	0.5	15
RR 210 M...	0.5	0.9	24
RR 210 S...	0.5	1	21
RR 210 U...	0.5	-	28
RR 210 FS	0.4	0.8	9
RR 210D M...	0.6	1.2	25
RR 210D S...	0.6	1.2	25
RR 210D U...	0.6	-	29
RR 210D FS	0.5	1	14
RR 210T M...	0.4	0.9	27
RR 210T S...	0.5	0.9	49
RR 210T U...	0.4	-	31
RR 210T FS	0.4	0.7	22
RR 210Q M...	0.5	0.9	28
RR 210Q S...	0.5	0.9	50
RR 210Q U...	0.5	-	32
RR 210Q FS	0.4	0.7	23

TIPO	VOLUME OLIO [l]			MASSA [kg]
	POSIZIONE			
	B0	F0 - F1 - F2 - F3 - H0 - H1 - H2 - H3	B1 - B2 - B3	
RA 105 M...	2.4	2.4	1.2	33
RA 105 U...	2.4	-	1.2	37
RA 105 FS	2.2	2.2	1.1	30
RA 105D M...	2.1	2.1	1	37
RA 105D U...	2.1	-	1	41
RA 105D FS	1.9	1.9	0.9	32
RA 110 M...	2.4	2.4	1.2	33
RA 110 U...	2.4	-	1.2	37
RA 110 FS	2.2	2.2	1.1	31
RA 110D M...	2.1	2.1	1	35
RA 110D U...	2.1	-	1	39
RA 110D FS	1.9	1.9	0.9	32
RA 210 M...	2.4	2.4	1.2	32
RA 210 U...	2.4	-	1.2	36
RA 210 S...	2.4	2.4	1.2	38
RA 210 FS	2.2	2.2	1.1	33
RA 210D M...	2.6	2.6	1.3	35
RA 210D U...	2.6	-	1.3	39
RA 210D S...	2.7	2.7	1.3	42
RA 210D FS	2.4	2.4	1.2	34

TIPO	VOLUME OLIO [l]		MASSA [kg]
	POSIZIONE		
	A	E - G	
RR 310 M...	1.1	2.1	21
RR 310 S...	1.5	3	43
RR 310 U...	1.1	-	28
RR 310 FS	0.7	1.5	20
RR 310D M...	1.2	2.4	36
RR 310D S...	1.7	3.3	47
RR 310D U...	1.2	-	43
RR 310D FS	0.9	1.8	23
RR 310T M...	1.1	2.1	38
RR 310T S...	1.5	3	49
RR 310T U...	1.1	-	45
RR 310T FS	0.7	1.5	26.5
RR 310Q M...	1.1	2.1	41
RR 310Q S...	1.5	3	53
RR 310Q U...	1.1	-	48
RR 310Q FS	0.7	1.5	29.5
RR 510 M...	0.9	1.8	35
RR 510 S...	1.4	2.7	44
RR 510 U...	0.9	-	42
RR 510 FS	0.6	1.2	28
RR 510D M...	1.4	2.8	52
RR 510D S...	1.9	3.7	60
RR 510D U...	1.4	-	59
RR 510D FS	1.1	2.1	37
RR 510D VI	-	2.5	51
RR 510T M...	1.5	3.1	55
RR 510T S...	2	4	61
RR 510T U...	1.5	-	62
RR 510T FS	1.2	2.4	39
RR510T VI	-	2.8	54
RR 510Q M...	1.4	2.8	59
RR 510Q S...	1.9	3.7	65
RR 510Q U...	1.4	-	66
RR 510Q FS	1.1	2.1	49
RR 510Q VI	-	2.5	58
RR 710 M...	0.9	1.8	34
RR 710 S...	1.3	2.6	48
RR 710 U...	0.9	-	41
RR 710 FS	0.6	1.1	23
RR 710D M...	1.4	2.8	54
RR 710D S...	1.8	3.6	62
RR 710D U...	1.4	-	61
RR 710D FS	1	2.1	37
RR 710D VI	-	2.6	50
RR 710T M...	1.5	3.1	56
RR 710T S...	1.9	3.8	67
RR 710T U...	1.5	-	63
RR 710T FS	1.2	2.4	39
RR 710T VI	-	2.9	52
RR 710Q M...	1.4	2.8	64
RR 710Q S...	1.8	3.5	75
RR 710Q U...	1.4	-	71
RR 710Q FS	1	2.1	47
RR 710Q VI	-	2.6	60

TIPO	VOLUME OLIO [l]			MASSA [kg]
	POSIZIONE			
	B0	F0 - F1 - F2 - F3 - H0 - H1 - H2 - H3	B1 - B2 - B3	
RA 310 M...	3.6	3.6	1.8	46.5
RA 310 U...	3.6	-	1.8	53.5
RA 310 S...	4.5	4.5	2.2	57.6
RA 310 FS	2.9	2.9	1.5	40
RA 310D M...	3.9	3.9	1.9	52
RA 310D U...	3.9	-	1.9	59
RA 310D S...	4.8	4.8	2.4	61
RA 310D FS	3.2	3.2	1.6	42.5
RA 310T M...	3.6	3.6	1.8	56
RA 310T U...	3.6	-	1.8	63
RA 310T S...	4.5	4.5	2.2	65
RA 310T FS	2.9	2.9	1.4	45
RA 510 M...	6.5	6.5	3.3	81
RA 510 U...	6.5	-	3.3	88
RA 510 S...	7.4	7.4	3.7	92
RA 510 FS	5.8	5.8	2.9	70
RA 510D M...	4.2	4.2	2.1	59
RA 510D U...	4.2	-	2.1	66
RA 510D S...	5.2	5.2	2.6	77
RA 510D FS	3.6	3.6	1.8	55
RA 510T M...	4.5	4.5	2.3	62
RA 510T U...	4.5	-	2.3	69
RA 510T S...	5.4	5.4	2.7	78
RA 510T FS	3.9	3.9	1.9	57
RA 710 M...	6.5	6.5	3.2	74
RA 710 U...	6.5	-	3.2	81
RA 710 S...	7.3	7.3	3.6	92
RA 710 FS	5.8	5.8	2.9	72
RA 710D M...	4.2	4.2	2.1	77
RA 710D U...	4.2	-	2.1	84
RA 710D S...	5	5	2.5	73
RA 710D FS	3.5	3.5	1.8	52
RA 710T M...	4.5	4.5	2.3	78
RA 710T U...	4.5	-	2.3	85
RA 710T S...	5.3	5.3	2.6	85
RA 710T FS	3.8	3.8	1.9	57

TIPO	VOLUME OLIO [l]		MASSA [kg]
	POSIZIONE		
	A	E - G	
RR 810 M...	1.9	3.8	64
RR 810 S...	2	4	70
RR 810 U...	6.3	-	84
RR 810 FS	1.4	2.8	41
RR 810D M...	2.1	4.1	77
RR 810D S...	2.1	4.3	81
RR 810D U...	6.5	-	97
RR 810D FS	1.6	3.1	61
RR 810D VI	-	5.9	81
RR 810D ZI	-	5.9	87
RR 810T M...	2.2	4.4	83
RR 810T S...	2.3	4.5	86
RR 810T U...	6.6	-	103
RR 810T FS	1.7	3.4	63
RR 810T VI	-	6.2	87
RR 810T ZI	-	6.2	93
RR 810Q M...	2	4.1	87
RR 810Q S...	2.1	4.2	94
RR 810Q U...	6.4	-	107
RR 810Q FS	1.6	3.1	66
RR 810Q VI	-	5.9	91
RR 810Q ZI	-	5.9	97
RR 1010 M...	2.7	5.4	82
RR 1010 U...	5.2	-	95
RR 1010 FS	1.7	3.5	53
RR 1010D M...	2.7	5.4	100
RR 1010D U...	5.2	-	113
RR 1010D FS	1.7	3.5	77
RR 1010D VI	-	9.2	108
RR 1010D ZI	-	9.2	122
RR 1010T M...	3.2	6.3	121
RR 1010T U...	5.7	-	134
RR 1010T FS	2.2	4.4	99
RR 1010T VI	-	10.2	129
RR 1010T ZI	-	10.2	143
RR 1010Q M...	3.3	6.6	124
RR 1010Q U...	5.8	-	137
RR 1010Q FS	2.4	4.7	102
RR 1010Q VI	-	10.5	132
RR 1010Q ZI	-	10.5	146
RR 1700 B...	2.8	5.7	112
RR 1700 M...	3.2	6.5	88
RR 1700 U...	9.5	-	139
RR 1700 FS	1.9	3.8	70
RR 1700D B...	2.8	5.7	136
RR 1700D M...	3.2	6.4	105
RR 1700D U...	10	-	156
RR 1700D FS	1.9	3.8	89
RR 1700D VI	-	9.5	125
RR 1700D ZI	-	9.5	137
RR 1700T B...	3.3	6.6	147
RR 1700T M...	3.7	7.4	120
RR 1700T U...	10.5	-	170
RR 1700T FS	2.4	4.8	105
RR 1700T VI	-	10.5	140
RR 1700T ZI	-	10.5	152
RR 1700Q B...	3.5	6.9	148
RR 1700Q M...	3.8	7.7	131
RR 1700Q U...	10.8	-	177
RR 1700Q FS	2.5	5.1	106
RR 1700Q VI	-	10.8	141
RR 1700Q ZI	-	10.8	153

TIPO	VOLUME OLIO [l]			MASSA [kg]
	POSIZIONE			
	B0	F0 - F1 - F2 - F3 - H0 - H1 - H2 - H3	B1 - B2 - B3	
RA 810 M...	8.5	8.5	4.3	111
RA 810 U...	17.3	-	8.7	127
RA 810 S...	8.7	8.7	4.3	117
RA 810 FS	7.5	7.5	3.8	82
RA 810D M...	5.5	5.5	2.8	74
RA 810D U...	14.3	-	7.2	112
RA 810D S...	5.7	5.7	2.9	98
RA 810D FS	4.6	4.6	2.3	57
RA 810T M...	5.8	5.8	2.9	77
RA 810T U...	14.6	-	7.3	117
RA 810T S...	6	6	3	103
RA 810T FS	4.8	4.8	2.4	90
RA 1010 (A) M...	10.1	10.1	5	124
RA 1010 (A) U...	15.1	15.1	7.5	137
RA 1010 (A) FS	8.1	8.1	4.1	90
RA 1010 (B) M...	13.8	13.8	6.9	161
RA 1010 (B) U...	18.8	18.8	9.4	174
RA 1010 (B) FS	11.9	11.9	5.9	133
RA 1010D M...	10	10	5	143
RA 1010D U...	15	15	7.5	156
RA 1010D FS	8.1	8.1	4.1	109
RA 1010T M...	7.8	7.8	3.9	148
RA 1010T U...	12.8	12.8	6.4	161
RA 1010T FS	5.9	5.9	2.9	94
RA 1700 (A) B...	10.4	10.4	5.2	227
RA 1700 (A) M...	11.1	11.1	5.6	160
RA 1700 (A) U...	23.7	-	11.8	178
RA 1700 (A) FS	8.5	8.5	4.2	100
RA 1700 (B) B...	14.1	14.1	7	177
RA 1700 (B) M...	14.9	14.9	7.4	171
RA 1700 (B) U...	28.5	-	14.3	222
RA 1700 (B) FS	12.2	12.2	6.1	144
RA 1700D B...	10.3	10.3	5.2	179
RA 1700D M...	11.1	11.1	5.6	179
RA 1700D U...	24.8	-	12.4	196
RA 1700D FS	8.5	8.5	4.2	119
RA 1700T B...	8.1	8.1	4	155
RA 1700T M...	8.8	8.8	4.4	157
RA 1700T U...	22.5	-	11.3	186
RA 1700T FS	6.2	6.2	3.1	104

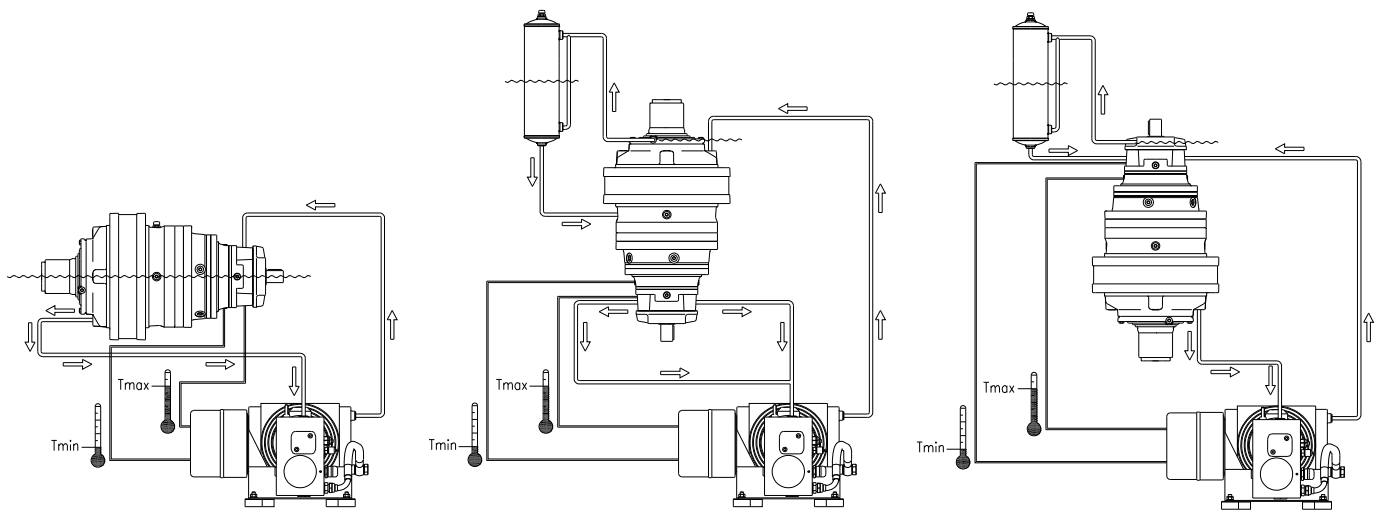
7.6 Sistemi ausiliari di raffreddamento



Il collegamento dei contatti elettrici e del circuito idraulico e tutto il materiale occorrente allo scopo sono a carico del cliente

Il collegamento idraulico del sistema ausiliario di raffreddamento va eseguito in modo da aspirare l'olio (ed eventuali detriti) dal punto più in basso (punto (3) nelle figure delle posizioni di montaggio) ed effettuare la mandata da un punto sufficientemente distante dall'aspirazione, in modo da agevolare il ricambio d'olio all'interno del riduttore. Qualora la dimensione del foro di aspirazione fosse insufficiente a smaltire la portata della pompa, occorre prevedere due o più punti di aspirazione, in modo da scongiurare il rischio di cavitazione. Anche per la mandata possono essere impiegati due o più fori di collegamento, ad esempio nel caso di riduttori multistadio.

In figura sono riportati alcuni esempi di collegamento del sistema ausiliario di raffreddamento al riduttore, in cui sono mostrati i collegamenti idraulici di aspirazione e mandata e i collegamenti elettrici dei termostati che regolano il funzionamento del sistema.



Il dimensionamento della tubazione di mandata deve tenere conto della distanza tra unità di raffreddamento e riduttore, avendo cura di non superare, nel campo di temperatura di esercizio ($30^{\circ}\text{C} \pm 90^{\circ}\text{C}$), una caduta di pressione complessiva della linea di $2 \div 3$ bar.

La pressione max ammissibile all'interno del riduttore è di 0.5 bar.

Inoltre per le posizioni di montaggio con asse verticale e comunque in tutti quei casi in cui si adotta il completo riempimento di lubrificante, è necessario montare un vaso di espansione.

Si consiglia, in questi casi, di impiegare il vaso di espansione BA 200.

8 MESSA IN SERVIZIO

8.1 Collaudo

Prima di utilizzare il riduttore sotto carico, mettere in funzione il motore e verificare:

- che l'uscita del riduttore sia in rotazione;
- che il verso di rotazione sia quello previsto in fase di progetto;
- che non vi siano perdite di lubrificante;
- che non si avvertano rumorosità e/o vibrazioni anomale.

Inoltre, nel caso in cui sia presente un freno negativo controllare che:

- alimentando il comando freno alla pressione minima indicata, avvenga l'effettiva apertura del freno;
- il freno sia in grado di arrestare la macchina nelle condizioni di carico previste in fase di progetto.



Verificare che tutti i dispositivi attuati per impedire contatti accidentali tra operatori e gli organi in rotazione del riduttore siano efficaci.

8.2 Controllo della temperatura superficiale

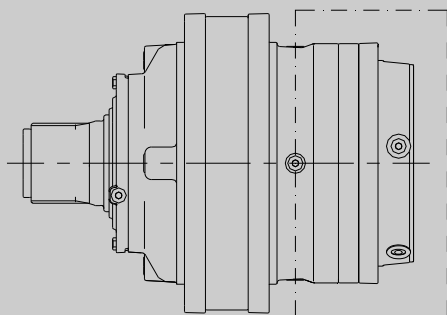


In occasione del primo avviamento è necessario eseguire un controllo della temperatura superficiale nelle condizioni normali di funzionamento.

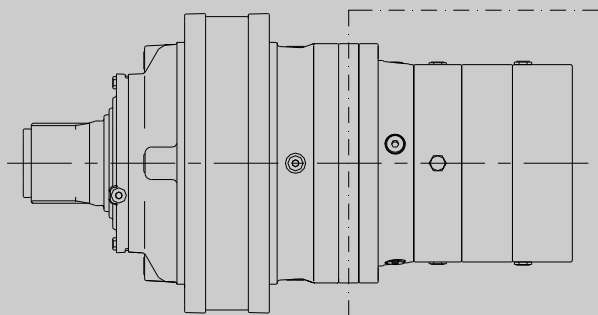
Il rilevamento deve essere effettuato nelle seguenti condizioni:

- temperatura ambiente non superiore a +40 °C;
- funzionamento continuo e a pieno carico per una durata minima di 4 ore;
- assenza di atmosfera potenzialmente esplosiva.

In linea di massima la zona caratterizzata da una temperatura superficiale maggiore è quella di ingresso del riduttore, indicata in figura dal riquadro tratteggiato.



Se è presente un freno negativo effettuare la misura di temperatura sul corpo freno, in corrispondenza dei dischi freno.



Controllare, inoltre, che non si verifichino temperature anomale nelle zone in prossimità dei cuscinetti.

Se la temperatura misurata dovesse superare i 130°C arrestare tempestivamente la macchina e contattare il Servizio assistenza **Reggiana Riduttori**.

9 MANUTENZIONE

9.1 Pulizia

Pulire periodicamente il riduttore dalla polvere. Non utilizzare solventi o altri prodotti non compatibili con i materiali di costruzione. Non dirigere sul riduttore getti d'acqua ad alta pressione.



Effettuare la pulizia periodica della superficie esterna del riduttore e dei recessi, avendo cura che non si accumulino strati di polvere maggiore di 5 mm.

9.2 Manutenzione ordinaria

La manutenzione ordinaria è affidata all'utente finale.



La manutenzione deve essere eseguita da un operatore che intervenga nel rispetto delle norme antinfortunistica, per garantire la propria sicurezza e quella delle persone presenti nelle vicinanze.

Prima di eseguire qualsiasi intervento, assicurarsi che la macchina alla quale è collegata il riduttore sia spenta e ne sia impedito l'avviamento accidentale.

Pericolo ustioni: non toccare il riduttore durante l'esercizio e la fase di raffreddamento dopo la disinserzione.

Per lo smontaggio e il montaggio dei componenti utilizzare attrezzature idonee e in buono stato.

Dopo le prime 100 ore di funzionamento:

- effettuare la sostituzione dell'olio;
- pulire i tappi;
- rimuovere i residui metallici dal tappo magnetico, verificando che non siano presenti frammenti di grosse dimensioni; in caso contrario contattare il Servizio assistenza **Reggiana Riduttori**;
- controllare il serraggio di tutte le viti.

Per la sostituzione dell'olio posizionare un recipiente adeguato per raccogliere l'olio esausto e svitare i tappi di carico e scarico. Attendere qualche minuto per permettere la completa fuoriuscita dell'olio, quindi riavvitare il tappo di scarico sostituendone la guarnizione. Introdurre l'olio (facendo attenzione a non mescolare oli di marche e caratteristiche diverse) fino al raggiungimento del livello previsto e infine avvitare il tappo di carico sostituendo la guarnizione.

Eseguire il cambio dell'olio con riduttore ancora caldo per facilitare un completo svuotamento ed evitare la formazione di morchie.

Ogni 500 ore di funzionamento:

- controllare visivamente il livello olio attraverso gli appositi tappi;
- controllare lo stato delle tenute esterne, ed accertarsi di eventuali perdite. In tal caso provvedere alla sostituzione delle tenute, utilizzando ricambi originali;
- controllare il serraggio di tutte le viti.

Per gli intervalli di sostituzione dell'olio riferirsi alla seguente tabella:

Temperatura olio	Olío minerale	Olío sintetico		
	-	PAO	PG	
Prima sostituzione olio	100			[h]
≤ 65°C	8000	20000	20000	[h]
65°C ÷ 80°C	4000	15000	15000	[h]
80°C ÷ 90°C	2000	10000	10000	[h]
Sostituzioni olio	12	24	24	[mesi]

Il grasso, se presente nel tipo di uscita (riferimento paragrafo 7), deve essere sostituito ad ogni cambio dell'olio.



Qualora su un riduttore con freno negativo e motore idraulico si dovesse riscontrare un aumento del livello del lubrificante, potrebbe essersi verificato un trafilamento d'olio dalle tenute del freno oppure dalla tenuta rotante del motore; in tal caso contattare il Servizio assistenza **Reggiana Riduttori**.



Prima di effettuare qualunque operazione di manutenzione accertarsi di non essere in presenza di atmosfera potenzialmente esplosiva.

La manutenzione deve essere eseguita da un operatore che intervenga nel rispetto delle norme antinfortunistica, per garantire la propria sicurezza e quella delle persone presenti nelle vicinanze.

Ogni 1000 ore di funzionamento:

- controllare la temperatura superficiale nella zona individuata come la più calda in fase di collaudo. La massima temperatura raggiunta deve essere inferiore a quella indicata sulla targhetta per la corrispondente categoria di impiego (Gas/Polveri).

Se la temperatura misurata dovesse superare i 130°C arrestare tempestivamente la macchina e contattare il Servizio assistenza Reggiana Riduttori.

Ogni 5000 ore di funzionamento:

- controllo e/o sostituzione delle guarnizioni in caso di usura e invecchiamento;

9.3 Manutenzione straordinaria

La manutenzione straordinaria è di norma di pertinenza del Servizio assistenza **Reggiana Riduttori**, pertanto è vietata l'apertura del riduttore per qualsiasi tipo di operazione che non rientri tra quelle definite "ordinarie".

Nel caso in cui venga concordata una riparazione da parte dell'utente finale, questa deve essere eseguita da un Manutentore esperto.

Reggiana Riduttori non si assume nessuna responsabilità per tutte quelle operazioni effettuate non comprese nella manutenzione ordinaria o non concordate preliminarmente con il Cliente, che abbiano arrecato danni a cose o a persone.

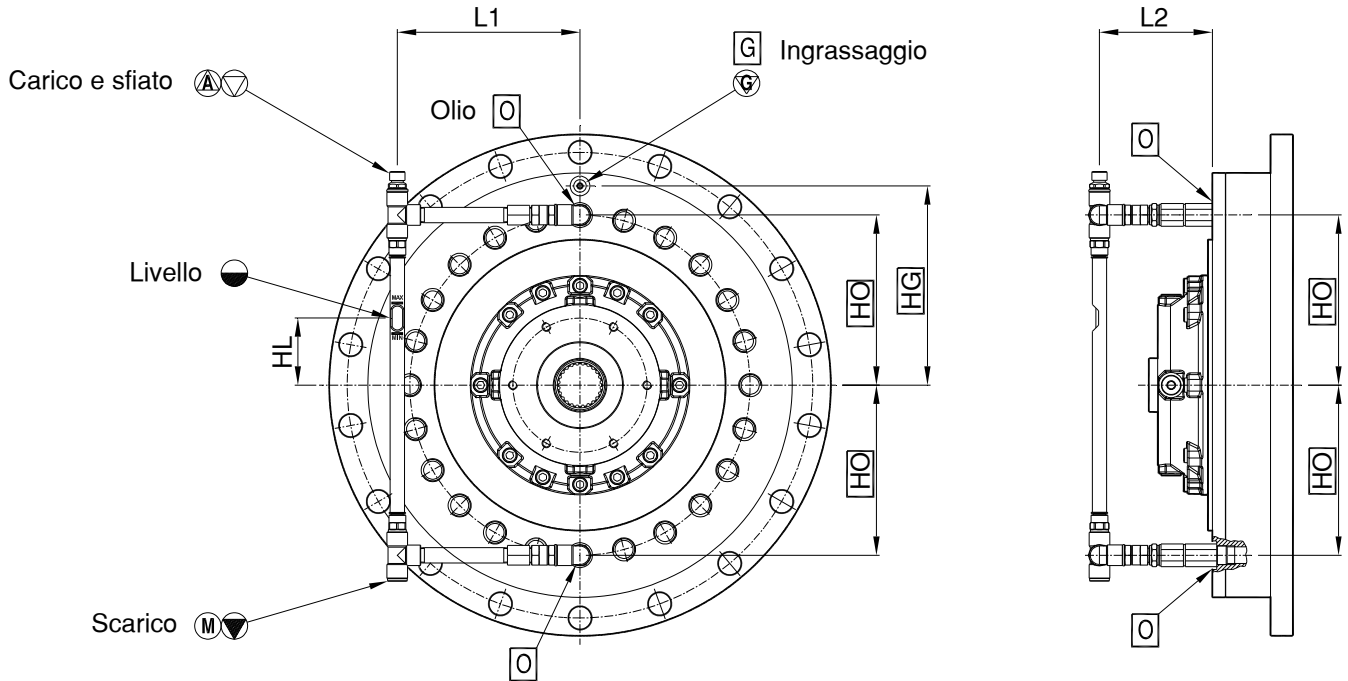
9.4 Reimballaggio

Nel caso in cui si renda necessaria una riparazione e il riduttore debba essere spedito presso il Servizio assistenza, predisporre un imballo analogo a quello in cui è stato fornito il riduttore.

10 SERIE W – LUBRIFICAZIONE

Come fornitura standard, per il riempimento del riduttore serie W è presente un gomito e un tappo di sfiato sul fusello. A richiesta, per il riempimento e la manutenzione del lubrificante, è possibile fornire i kit di raccordi esterni sotto indicati. I punti previsti per il carico, lo scarico ed il controllo visivo del livello dell'olio sono indicati con i rispettivi simboli nella figura sotto riportata.

Nei riduttori per argano è presente anche un foro per il re-ingrassaggio del labirinto che protegge gli anelli di tenuta dalle contaminazioni esterne.



Grandezza	HL ±10 [mm]	HO [mm]	O	HG [mm]	G	L1 ±5 [mm]	L2 ±5 [mm]
RR510 W	-	110	1/4"G n°2	110	1/8"G n°2	-	-
RR810 W	-	127.5	3/8"G n°2	127.5	1/8"G n°2	-	-
RR1010 W	-	127.5	3/8"G n°2	127.5	1/8"G n°2	-	-
RR1700 W	30	140	3/8"G n°2	140	1/8"G n°2	150	96

Si consiglia di effettuare le operazioni ad olio non freddo per consentire un miglior deflusso.

Verificare periodicamente il mantenimento del livello dell'olio ed ingrassare la camera esterna con grassi ai saponi di litio a lunga vita.

In generale, non è previsto un kit di livello olio per i riduttori RR510-810-1010 serie W.

A seguito sono indicati sia i volumi di olio, puramente indicativi, necessari per il riempimento, sia i pesi dei riduttori.

Grandezza	Volume olio [l]	Peso a secco [kg]	Grandezza	Volume olio [l]	Peso a secco [kg]
RR510 L2 W	2.3	53	RR1010 L2 W	4.8	110
RR510 L3 W	2.4	55	RR1010 L3 W	5.0	113
RR510 L4 W	2.8	61	RR1010 L4 W	5.2	119
RR810 L2 W	4.3	97	RR1700 L2 W	6.0	137
RR810 L3 W	4.4	100	RR1700 L3 W	6.6	151
RR810 L4 W	4.7	105	RR1700 L4 W	6.9	157

11 MESSA FUORI SERVIZIO DEL PRODOTTO

Le operazioni per la messa fuori servizio del riduttore vanno effettuate da personale esperto, nel rispetto delle vigenti norme in materia di sicurezza sul lavoro.

Si consiglia di procedere nel seguente modo:

- svuotare completamente il riduttore dagli oli presenti all'interno;
- disconnettere l'eventuale motorizzazione;
- smontare i componenti.

Si raccomanda di effettuare le suddette operazioni nel rispetto delle vigenti norme in materia di ambiente, evitando la contaminazione di suolo, acqua o aria con prodotti non biodegradabili.

Tutti i componenti provenienti dalla messa fuori servizio del riduttore vanno consegnati presso centri di raccolta autorizzati per il trattamento, il riciclaggio e lo smaltimento dei rifiuti non biodegradabili.

12 ANOMALIE E RIMEDI

In caso di funzionamento anomalo consultare la seguente tabella; se l'anomalia dovesse persistere, contattare il Centro Assistenza **Reggiana Riduttori** più vicino.

ANOMALIA	POSSIBILE CAUSA	RIMEDIO
Trafilamento olio dalle tenute	Irrigidimento tenute per prolungato stoccaggio	Pulire la zona e verificare il trafileamento dopo qualche ora di funzionamento
	Danneggiamento o usura tenute	Rivolgersi ad un Centro Assistenza
Vibrazioni e/o rumorosità eccessiva	Riduttore non installato correttamente	Verificare i fissaggi
	Anomalia interna	Rivolgersi ad un Centro Assistenza
Il freno di stazionamento non si sblocca	Mancanza di pressione nel freno	Verificare il collegamento freno
	Incollaggio dischi dovuto al periodo di stazionamento	Applicare una pressione e mettere in rotazione l'ingresso del freno
	Tenute del freno difettose	Rivolgersi ad un Centro Assistenza
Riscaldamento eccessivo	Mancanza d'olio	Aggiungere olio
	Apertura incompleta del freno	Verificare la pressione di apertura
	Elevata potenza termica	Rivolgersi ad un Centro Assistenza
Con il motore azionato il riduttore non gira	Errato montaggio motore	Controllare l'accoppiamento tra motore e riduttore
	Freno bloccato	Verificare l'impianto frenante
	Anomalia interna	Rivolgersi ad un Centro Assistenza
Il freno di stazionamento non agisce	Pressione residua nel circuito	Verificare il circuito idraulico
	Lamelle usurate	Rivolgersi ad un Centro Assistenza

CONTENTS

1	INTRODUCTION.....	33
2	DEFINITIONS AND SYMBOLS.....	34
3	PRODUCT IDENTIFICATION.....	35
4	PRODUCT SPECIFICATIONS	37
5	PACKING, HANDLING AND STORING	39
6	INSTALLATION	39
7	LUBRICATION.....	47
8	COMMISSIONING	58
9	MAINTENANCE.....	59
10	W SERIES – LUBRICATION.....	61
11	DECOMMISSIONING THE PRODUCT	62
12	TROUBLESHOOTING.....	62

1 INTRODUCTION

1.1 Purpose of the document

This technical manual gives all the indications necessary for transporting, storing, handling, installing, using and servicing planetary reduction gears of the 2000 Series guaranteeing product integrity and compliance with current safety rules and regulations.

1.2 General warnings

Failure to abide by the indications given in this manual could be a hazard source for the safety of people and the environment besides impairing operation of the reduction gear.

Reggiana Riduttori s.r.l. declines all liabilities in the case of:

- using the reduction gear in a way that does not comply with what was established at the designing stage and not explicitly specified herein;
- incorrect installation of the reduction gear or in a way that does not conform to what is specified herein;
- alterations made or parts changed that were not expressly authorised;
- work done on the gear by unauthorised people.

1.3 Guarantee conditions

Reggiana Riduttori s.r.l. guarantees its products for 24 months from the date of shipment. Charges and costs connected to assessing a fault and replacing pieces shall be borne by the Customer.

Unauthorised work or work carried out by unauthorised people will invalidate the guarantee.

1.4 Keeping the instructions

This manual must be kept near where the reduction gear is installed and made available to the operating and maintenance personnel.

1.5 Copyright

Total or even partial reproduction of this manual is forbidden unless written authorisation is given by **Reggiana Riduttori s.r.l.**

1.6 Revisions

Reggiana Riduttori s.r.l. reserves the right to revise this manual, altering or integrating it without notice.

2 DEFINITIONS AND SYMBOLS

Some of the definitions and symbols used often in this manual are:

Operator:

person trained to install, work, adjust, clean, and carry out routine maintenance on the reduction gear.

Expert maintenance engineer:

person chosen and trained out of all those who have mechanical and electrical expertise with knowledge of the safety rules, to repair and carry out extraordinary maintenance on the reduction gear.

Routine maintenance:

programmed operations that have the purpose of guaranteeing the proper working order of the reduction gear.

Extraordinary maintenance:

these operations are not programmed and require the skill of an expert maintenance engineer.

 **ATTENTION**

This indicates situations of serious danger that could put the health and safety of people at risk. Take all the necessary precautions established by the accident prevention laws.

 **IMPORTANT**

This indicates technical information of a particularly important nature and which, if disregarded, could cause damage to the reduction gear and be a hazard source for the health and safety of people.

  **ATEX**

All the regulations contained inside these boxes refer solely to products conforming to the ATEX 2014/34/EU directive.

The operations connected to these regulations must always be carried out by specialized technicians with expertise on safety in environments where there is a potentially explosive atmosphere.

3 PRODUCT IDENTIFICATION

The **2000 series planetary reduction gears** are identified by codes created in the following way:

RR	510	T	FS	65.60	RF
					<p>Input configuration (optional)</p> <p>- Standard Input</p> <p>RF Setup RF</p> <p>BOC Setup BOC</p> <hr/> <p>Reduction ratio</p> <p>$i = 3 \div 3000$</p> <hr/> <p>Type of output</p> <p>MS/BS Male splined</p> <p>MC/BC Male cylindrical</p> <p>MH/BH Male hollow</p> <p>ME/BE Male hexagonal</p> <p>SS Splined reinforced</p> <p>SC Cylindrical reinforced</p> <p>SE Hexagonal reinforced</p> <p>SI Reinforced with integral pinion</p> <p>UC Male cylindrical, with feet</p> <p>FS Female splined</p> <p>VI Integral pinion (double centring)</p> <p>ZI Integral pinion (with flange)</p> <p>W Winch</p> <hr/> <p>Number of stages</p> <p>- Single stage</p> <p>D Double stage (L2 for Type of output winch W)</p> <p>T Triple stage (L3 for Type of output winch W)</p> <p>Q Quadruple stage (L4 for Type of output winch W)</p> <hr/> <p>Size</p> <p>65, 105, 110, 210, 310, 510, 710, 810, 1010, 1700</p>
Type					
RR Linear Reduction gear					
RA Angular Reduction gear					

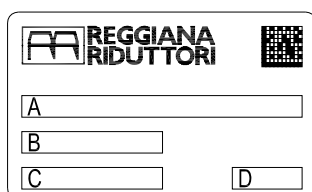
If it is possible to mount more than one bevel gear size in input, the different alternatives for the combinations are indicated with (A), (B), starting from the alternative with the smallest bevel gear.

Example: RA1700 (A), RA1700 (B).

3.1 Product marking and type designation

All **Reggiana Riduttori** products have an id plate positioned so as to be easily readable also after installation.

The following figure shows an example of a plate.



Legend	
A	Reduction gear type and ratio
B	ID code for ordering
C	Progressive serial number
D	Month/year of production



The reduction gears conforming to the 2014/34/EU directive have an additional “ATEX” plate that gives the indications as specified by the UNI CEI EN ISO 80079 standard. An example is shown in the figure.



3.2 Plate legibility

It is the user’s responsibility to make sure the plate is in excellent condition and that all the data on it can be read easily, and it must be cleaned regularly. If it is damaged or lost, the user must ask for a duplicate.



In the case of additional painting, protect the plate, checking its legibility after.

3.3 CE Declaration of Conformity to the Technical Regulation Directives

All **Reggiana Riduttori** products are designed in compliance with the Essential Safety Requirements laid down in the Machine Directive 2006/42/CE.



Reduction gears that are going to be used in a potentially explosive atmosphere are designed and made in compliance with the “Essential Requirements for Safety and Health” of the ATEX 2014/34/EU, according to the following identification:

- Group: II
- Category: Gas 2G/Dust 2D
- Zones: Gas 1/Dust 21
- T4 temperature class for 2G
- Maximum surface temperature: 130°C for 2D

4 PRODUCT SPECIFICATIONS

4.1 General functions and range of applications, intended use

The **Reggiana Riduttori** planetary reduction gears are designed for transmitting power inside operating machines. They can be connected directly or indirectly to either an electric or hydraulic motor.

The planetary reduction gears are used for many different types of application, both industrial and mobile some of which are: the mechanical industry, the chemical and plastics industry, the food industry, building and constructions, mining industry, agriculture and forestry, transporting and lifting, marine sector, wind generators of energy.



The reduction gear must be used only for what it has been designed. If it is put to other uses it could be hazardous for the health and safety of people.

The reduction gears' intended uses are industrial and mobile, for which they have been specifically designed and made.

4.2 Not intended use

It is forbidden to use the reduction gear in a way that does not conform to what was established at the designing stage.

More specifically it is forbidden:

- for unqualified personnel to use the reduction gear;
- to install it in a way that fails to conform to the assembly position agreed when the order was placed;
- to dip the reduction gear in water or other liquids unless expressly agreed otherwise at the designing stage;
- to alter or replace parts of the reduction gear unless expressly authorised by **Reggiana Riduttori**;
- to do any welding on the surface of the reduction gear;
- to use the reduction gear in a potentially explosive atmosphere unless explicitly intended for such a purpose.

4.3 Dimensions and mass

To know the dimensions and mass of the reduction gears and accessories, refer to the most recent version of the **Reggiana Riduttori** Planetary Reduction Gears general catalogue.

4.4 Supply conditions

Unless agreed otherwise with the Customer, the **Reggiana Riduttori** products are supplied without lubricant. The user must fill the reduction gear before using it.

The outside parts, except for the coupling surfaces and any specific requirements, are oiled or painted in a red, rustproof synthetic paint that can be painted over; the top coat is up to Customer.



If there is going to be a top coat of paint, follow these instructions:

- protect the O rings, ID plate (and the ATEX plate if there is one) and the level and bleeding plugs
- do not paint by dipping

The outside parts used for coupling (shafts, centrings, supporting surfaces, etc.) are protected with a film of rustproof oil. The parts inside the casings and kinematics are protected with rustproof oil.



The reduction gears conforming to the 2014/34/EU directive are supplied with the following specifications:

- Viton ® seals are used
- a supplementary "ATEX" plate

4.5 Negative brake powering data

If the reduction gear is supplied together with an RF/RFF type negative brake, make sure the brake's opening circuit supply pressure is higher than the minimum opening pressure. For the pressures to work with, depending on the type of brake, please see "Using the brakes" further on.

4.6 Thermal power

Thermal power is the power that, applied at input to the continuously working reduction gear, stabilises the temperature of the oil inside the reduction gear at 90°C under the following test conditions:

- oil splash lubrication;
- reduction gear in a horizontal position not subject to air recirculation;
- input speed: 1000 rpm;
- quantity of oil corresponding to the half full mark;
- ISO VG 150 mineral oil;
- ambient temperature 20°C.

4.7 Environmental conditions and use/operating limits

The operating temperature recommended for **Reggiana Riduttori** products ranges between -20°C and +40°C. Different conditions of use are however possible, taking certain designing measures which have to be agreed specifically with the **Reggiana Riduttori** technical service.

Operation is forbidden above the maximum ambient temperature of 40°C unless you are working at powers below the permitted thermal power and after conducting suitable operating tests.



Mounting the reduction gear inside a small compartment reduces thermal power dispersion capacity considerably.

If the power applied in input to the reduction gear exceeds the permitted thermal power specified in the catalogue or if the reduction gear is working inside a small compartment or with only a small change of air, we suggest an oil recirculation type cooling circuit as indicated in the catalogue.



The maximum surface temperature refers to measurements taken under normal use and installation conditions. If the reduction gear's conditions of use differ from these, the surface temperature could reach even higher values. In such an event, it is necessary to use an oil recirculation cooling circuit.

4.8 Information about accident prevention

Before doing anything on the reduction gear read carefully all the instructions given in this manual. The person who sees to operating and servicing the reduction gear must:

- be adequately skilled technically and experienced in the specific sector;
- be informed about the conditions of danger and the resulting risks of injury;
- know and use the IPG established by current legislation (Italian Law Decree 626/94);
- act always paying maximum attention and in compliance with the safety rules and regulations laid down by international directives and by the laws in the country where the reduction gear is used.



In the case of reduction gears used in a potentially explosive atmosphere, the person who sees to operating and servicing them must, before doing anything, make certain the reduction gear is off and not working and prevent the machine from being started again accidentally.

It is also vitally important to ensure there is no potentially explosive atmosphere while servicing the reduction gear.

5 PACKING, HANDLING AND STORING

Reggiana Riduttori products are packed and shipped in crates or on pallets. Packaging is made to withstand the conditions of normal industrial environments. However, suitable protection measures must be taken if environmental conditions are particularly bad.

The reduction gears are wrapped in plastic bags and, if they are being packed in crates, polystyrene or other similar material is put inside to soften knocks.

This installation, operating and maintenance manual is packed with the reduction gear.

5.1 Handling

Handle the packs with equipment and lifting means that are suitable for this type of packaging.

Take into account the mass, dimensions, points for lifting and the barycentre (which, if necessary, you will find on the outside of the pack).



Handling must be entrusted to expert personnel who must work in compliance with the accident prevention rules and regulations so as to guarantee their own safety and that of others in the vicinity.

Follow these instructions for handling:

- find an area where the surface is flat and possibly big enough for unloading and depositing the packs;
- do not tilt or turn the packs upside down when lifting and moving;
- proceed with caution when positioning the packs, avoiding sudden movements and violent knocks.

Use suitable tools to take the reduction gears out of their packaging (chains, straps, ropes, eyebolts, hooks, etc.) and make sure the load is always balanced.

5.2 Storing

Do not store the planetary reduction gears in the open or where they would be subject to excessive dampness; never leave the reduction gears in direct contact with the ground.

If storing for more than 2 months, proceed as follows:

- fill the reduction gear with lubricant oil of the type foreseen and position the reduction gear so the bleeding plug is on top;
- protect the outside coupling surfaces with grease or a rustproof product;
- store in a dry, clean place where the temperature is between -15°C and $+50^{\circ}\text{C}$ with relative humidity not exceeding 80%.

All other conditions require specific packaging.



If you are going to use the reduction gear after being stored a long time:

- Clean the outside coupling surfaces and remove the rustproof product with ordinary solvents that can be found on the market; be careful never to let the solvent touch the seals.

This must be done away from all explosion hazard areas.

- If the reduction gear was filled with an oil different to what is needed for working, clean the inside before filling up.

5.3 Unpacking

When the goods are received they must be checked to see that they correspond to what is specified on the plate and in the order; also check that the contents of the pack have not been damaged during transport.

5.4 Disposing of the packaging materials safely

The packaging materials must be disposed of in accordance with the current environmental protection laws.

6 INSTALLATION



Installation is to be entrusted to expert personnel working in compliance with the accident prevention rules and regulations so as to guarantee their own safety and that of others in the vicinity.

6.1 Preliminary checks

The following checks are necessary before installing the reduction gear:

- remove all packaging materials and clean the reduction gear, paying particular attention to the centring and coupling surfaces which must be free of paint;

- make sure the bleeding, level and oil drain plugs are in their right positions based on the mounting position of the reduction gear. If the reduction gear is supplied with a negative brake check that the bleeding, level and oil drain plugs of the brake are in right position;
- check that the structure to which the reduction gear is going to be connected is sufficiently rigid and robust to withstand the weight of the reduction gear and the forces generated during operation;
- make sure the surfaces for coupling to the reduction gear are flat and clean;
- ensure that the machine to which the reduction gear is going to be connected is off and accidental switching on is impossible;
- grease the centrings and coupling surfaces and put the reduction gear in proximity of the installation area;

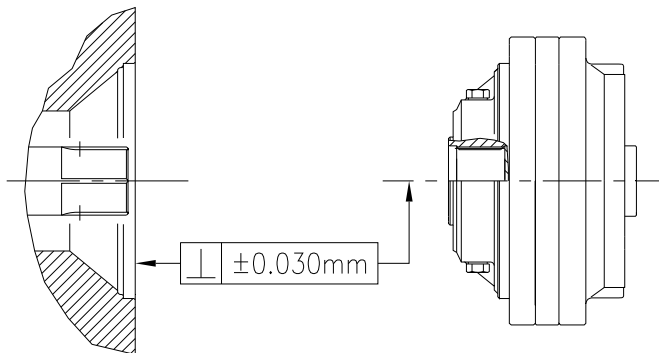
6.2 Installation and assembly gearbox with M... , B... , S... , U... , F... output

Mount the reduction gear, fixing it to the structure in the right points. It is very important to prevent the reduction gears' supporting flanges from being tensioned during assembly: to do this make sure the counter-flange for fastening adheres perfectly to the reduction gear flange.

Check both in the male and female versions that the alignment between the reduction gear shaft and the splined countershaft is correct (sleeve, joint, splined shaft, etc.) to avoid deterioration of the splined profiles.



For the coupling of input and output splines use of grease is recommended (example Shell Retinax EP2 or Klüberpaste 46 MR 401 for long-life service).

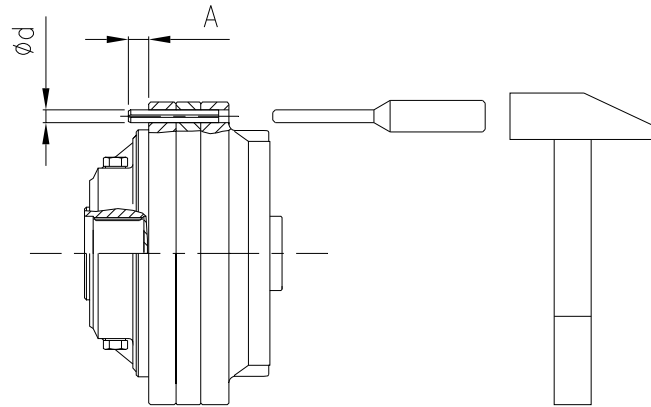


Tighten the securing screws based on the dimensions and class according to the values given in the following table.

Screw diameter	Max. preload [N]			Max. Torque [Nm]		
	8.8 8G	10.9 10K	12.9 12K	8.8 8G	10.9 10K	12.9 12K
M4	3940	5540	6650	3.1	4.3	5.2
M5	6350	8950	10700	6	8.4	10.1
M6	9020	12700	15200	10.3	14.6	17.5
M7	13000	18200	21800	16.9	23.6	28.3
M8	16400	23100	27700	24.8	34.9	41.9
M9	21600	30500	36300	36.7	51.8	61.7
M10	26000	36600	43800	49.7	70	83.7
M12	37800	53200	63800	84.6	119	143
M14	51600	72500	87000	134.6	189.2	227
M16	70200	99000	119000	204	288	346
M18	86000	121000	145000	284	400	480
M20	110000	155400	185000	396	556	666
M22	136000	191000	229000	530	745	900
M24	159000	223000	267000	700	980	1170
M27	206000	289000	347000	1010	1420	1700
M30	280000	399000	467000	1500	2130	2500

Use either class 10.9 or 12.9 screws if the application entails significant knocks, frequent stops, starts and/or reversal of direction or when 70% of the maximum permitted torque is exceeded.

When mounting the female reduction gears, place the splined coupling shaft with the reduction gear with tolerance (e9). In addition, provide holes for housing the pins; the recommended supporting surface overhangs are shown in the following figures.



		Ød	A
RR310	FS	10	14
RR310D	FS		
RR310T	FS		
RR310Q	FS		
RR510	FS	10	14
RR510D	FS		
RR510T	FS		
RR510Q	FS		
RR710	FS	10	14
RR710D	FS		
RR710T	FS		
RR710Q	FS		

		Ød	A
RR810	FS	12	14
RR810D	FS		
RR810T	FS		
RR810Q	FS		
RR1010	FS	12	13
RR1010D	FS		
RR1010T	FS		
RR1010Q	FS		
RR1700	FS	12	13
RR1700D	FS		
RR1700T	FS		
RR1700Q	FS		

6.3 Installation and assembly gearbox with VI and ZI output

Mount the reduction gear, fixing it to the structure in the right points. It is very important to prevent the reduction gears' supporting flanges from being tensioned during assembly: to do this make sure the counter-flange for fastening adheres perfectly to the reduction gear flange.

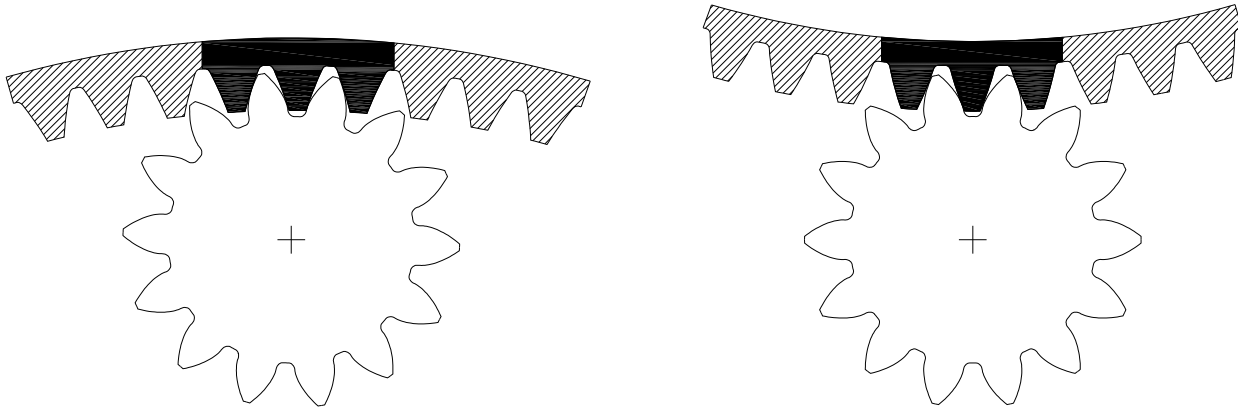
Preliminary checks and these above mentioned are essential to obtain a correct mesh.

Usually the manufacturers of slewing rings mark three teeth of their slewing ring.

For the gearboxes that have an eccentricity (indicated as PME on the output support), it can be adjusted the positioning and clearance between pinion and slewing ring.

PME marking on the output support specifies the point of maximum eccentricity.

The clearance between the teeth flanks of the pinion and slewing ring is obtained by multiplying module m by a value from 0.03 to 0.04.



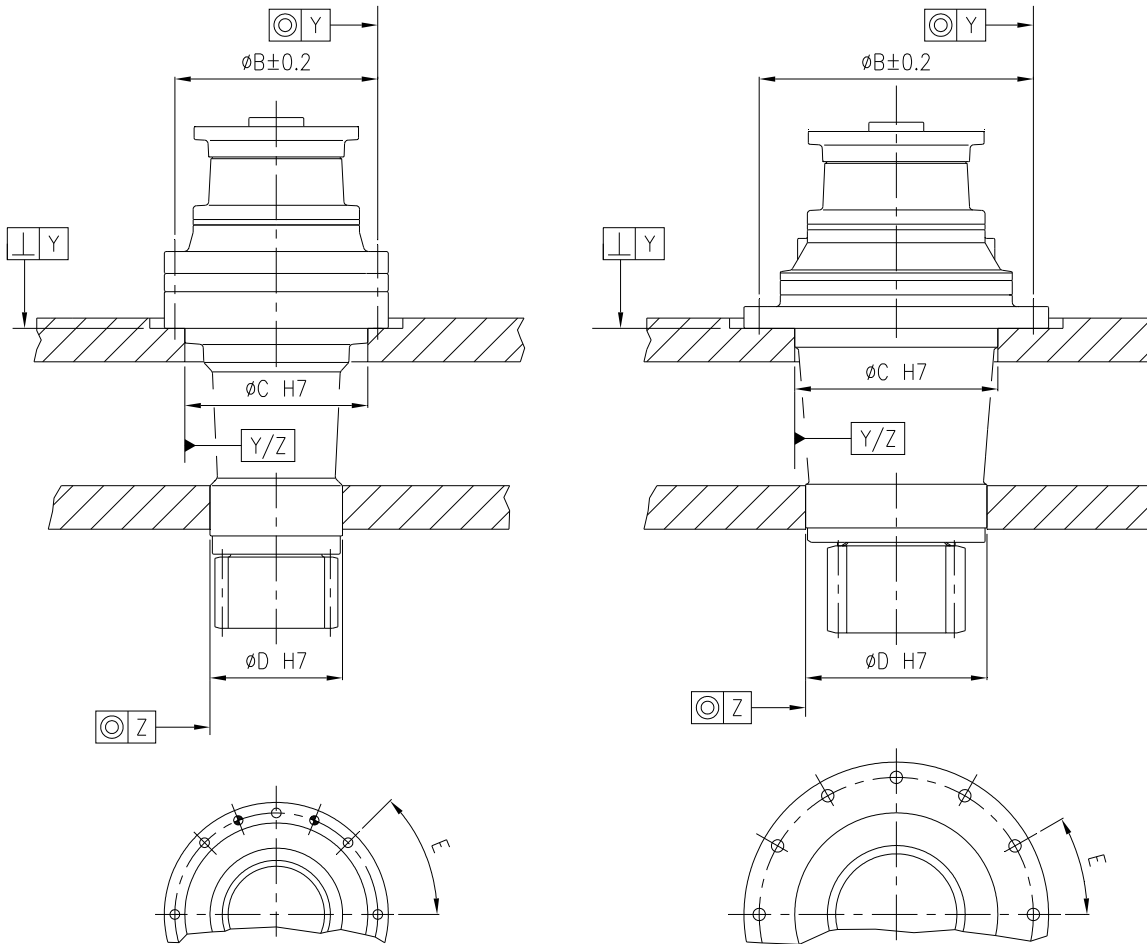
Example: Having a tothing with $m=10$, the clearance between the teeth flanks is from 0.3 to 0.4.

After having positioned the PME point of gearbox near the three marked teeth of slewing ring, turn the gear unit to move it closer to the slewing ring, inserting the calculated shims, then clamp the gearbox to the structure.

Newly check the flank clearance on all pitch circle of the slewing ring.


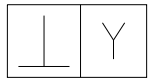
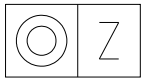
Fasten the screws (10.9 grade) according to the recommended torque values.

The recommended dimensions are given below for assembling the reduction gears for VI and ZI rotation with respect to the machine.



VI

ZI

	B	C	D	E			
RR510 VI	222	200	145	$45^\circ \pm 10'$	0.3	0.05	0.05
RR710 VI	275	250	200	$45^\circ \pm 10'$	0.3	0.05	0.05
RR1010 VI	299	280	250	$45^\circ \pm 10'$	0.3	0.05	0.1
RR1700 VI	314	280	250	$30^\circ \pm 8'$	0.3	0.05	0.1
RR810 ZI	325	250	200	$36^\circ \pm 10'$	0.3	0.05	0.1
RR1010 ZI	380	280	250	$30^\circ \pm 8'$	0.3	0.05	0.1
RR1700 ZI							

6.4 Using the brakes

For reduction gears to be used with a hydraulic motor and equipped with a negative brake, when installing connect a pressurized pipe of the hydraulic circuit either to the control hole on the brake or to the motor control valve (if pre-arranged).



For the brakes' command use a hydraulic type of mineral oil. The minimum opening pressures for the negative brakes are given in the following table.


		RF2					
		RF2/7	RF2/14	RF2/21	RF2/32	RF2/43	RF2/60
Static torque	[Nm]	60÷80	130÷150	200÷220	310÷340	410÷450	570÷600
Minimal opening pressure	[bar]	4÷5	8÷9	12÷13	18÷20	24÷26	27÷32
Recommended opening pressure	[bar]	40					
Maximal opening pressure	[bar]	250					
Minimal volume of oil to control brake opening	[cm ³]	7÷8					
Mass	[kg]	10.5					
Recommended viscosity for the lubricant oil	[-]	ISO VG 150					
Maximal revs in input	[min ⁻¹]	1500					

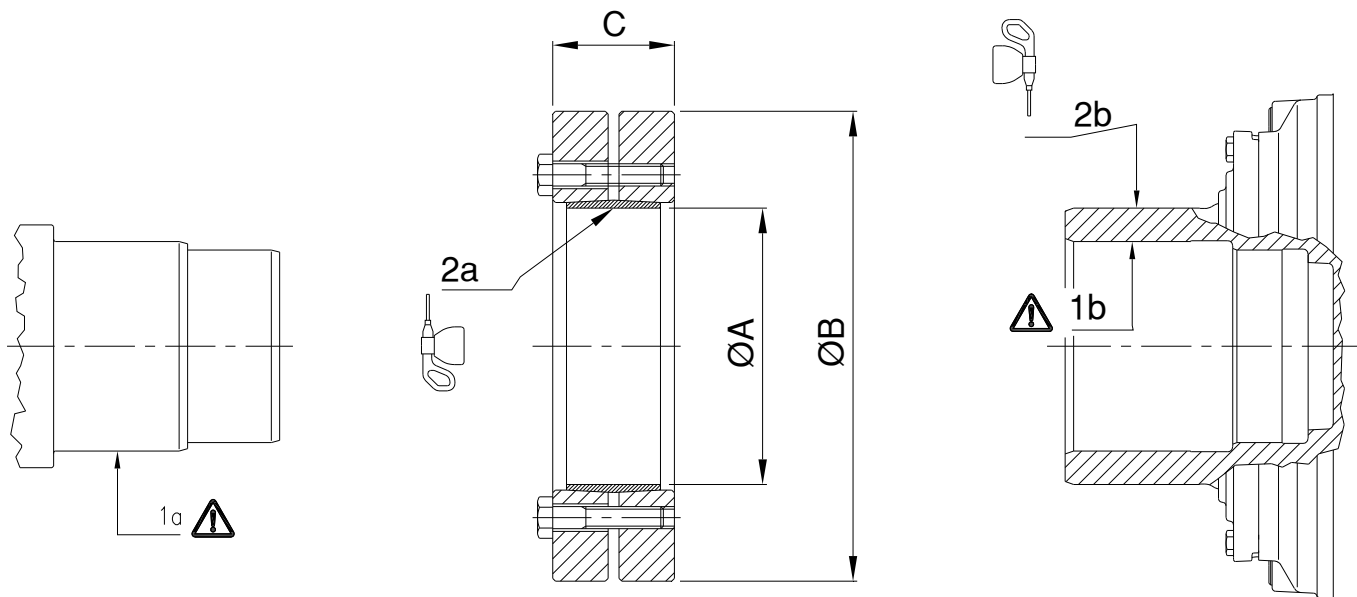
		RF5-RFF5						
		RF5/21	RF5/29	RF5/43	RF5/65	RF5/85	RF5/110	RF5/130
		RFF5/21	RFF5/29	RFF5/43	RFF5/65	RFF5/85	RFF5/110	RFF5/130
Static torque	[Nm]	180÷230	280÷330	420÷460	610÷700	830÷920	1080÷1180	1260÷1360
Minimal opening pressure	[bar]	4÷5	6÷7	9÷10	13÷15	18÷20	23÷25	27÷29
Recommended opening pressure	[bar]	40						
Maximal opening pressure	[bar]	250						
Lubricating oil volume (Horizontal/Vertical)	[l]	0.30/0.60						
Minimal volume of oil to control brake opening	[cm ³]	8÷9						
Mass	[kg]	21						
Recommended viscosity for the lubricant oil	[-]	ISO VG 32						
Maximal revs in input	[min ⁻¹]	1000						

		RF170+290			
		RF170	RF200	RF230	RF290
Static torque	[Nm]	1700	1980	2260	2830
Minimal opening pressure	[bar]	28÷30	24÷26	27÷29	28÷30
Recommended opening pressure	[bar]	40			
Maximal opening pressure	[bar]	250			
Lubricating oil volume (Horizontal/Vertical)	[l]	0.45/0.90			
Minimal volume of oil to control brake opening	[cm ³]	27÷30			
Mass	[kg]	64			
Recommended viscosity for the lubricant oil	[-]	ISO VG 32			
Maximal revs in input	[min ⁻¹]	750			

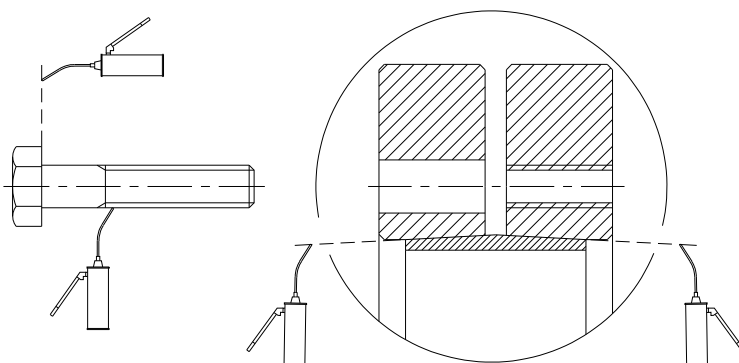
The RF2 series of brakes share lubrication with the reduction gear; for the RF 5, RFF 5 and RF 170÷290 series of brakes we recommend using hydraulic type mineral lubricants with an ISO VG 32 viscosity.

6.5 Friction shrink discs

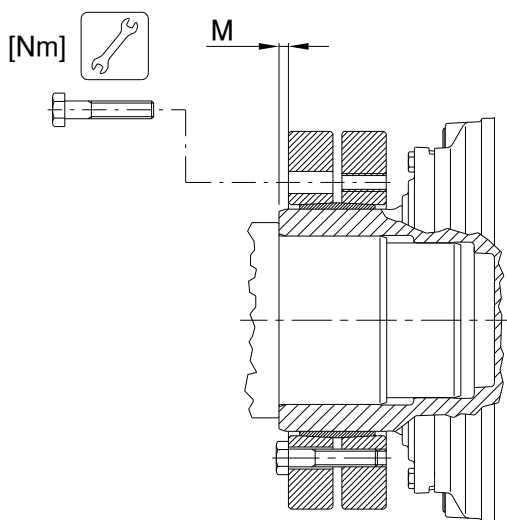
Before starting to mount the friction shrink disc, the surfaces indicated with  , that is the shaft centring surface (1a) and the inside surface of the hub (1b), must be cleaned and degreased thoroughly. The inside surface of the shrink disc (2a) and the outside surface of the hub (2b) also need cleaning and oiling slightly, making sure the oil does not reach surfaces 1a and 1b that have already been cleaned and degreased.



Only if the shrink disc is removed and then remounted must its conical surfaces as well as the shank and underneath of the screws' heads be cleaned and greased using a grease containing high pressure additives (MoS₂).



Tighten the screws to the torque given in the following table:

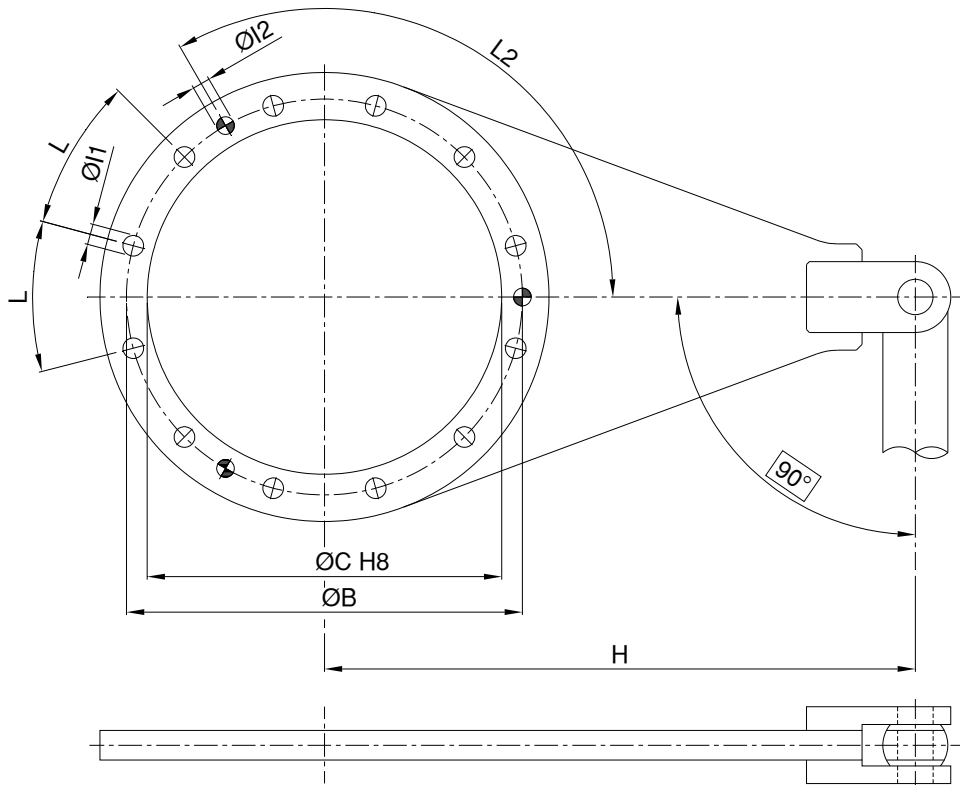


	M	[Nm]
RR310 MH RR510 MH RR710 MH	6	37
RR810 MH	8	59
RR1010 MH	12	100
RR1700 MH RR1700 BH	12	290

6.6 Torque arms

Below are the dimensions recommended for implementing the torque arms, to use in combination with the friction shrink disc for reduction gears with an MH type output.

In the case of a single-fulcrum torque arm, it is essential to respect the H value, indicated in the table, and the 90° angle. Before mounting, clean and degrease the resting tops and centring surfaces, which must be free from paint



	B	C	H	I1	L1	I2	L2
RR310 MH	190	150	300	14.5 n°8	45°	-	-
RR510 MH	190	150	300	14.5 n°8	45°	-	-
RR710 MH							
RR810 MH	250	200	400	13 n°15	24°	-	-
RR1010 MH	295	230	450	14.5 n°12	30°	-	-
RR1700 MH	314	278	450	17.5 n°12	30°	12 n°3	120°
RR1700 BH	295	230	450	17 n°12	30°	-	-

7 LUBRICATION

Unless specified otherwise, all reduction gears are supplied without lubricant and inspected with a leak test; the user has to add the oil before start-up.

Unless specified otherwise, oil is the main gearbox lubricant.

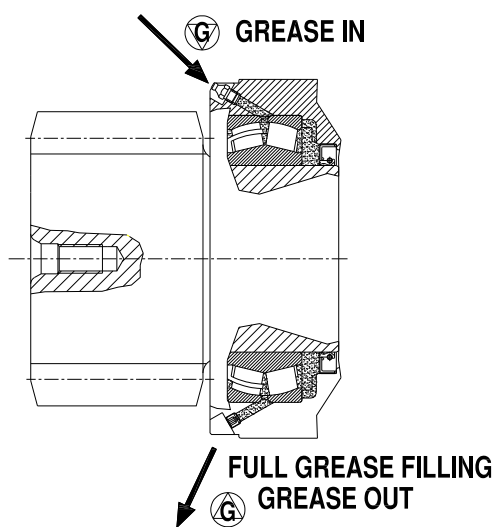
The lubricant oil inside a planetary reduction gear has the job of:

- reducing friction between the transmission parts, increasing their performance;
- helping to get rid of heat, transferring it from the moving parts to the casing;
- protecting surfaces from going rusty;
- reducing noise.



Correct lubrication ensures good operation and a long life of the reduction gear.

Reduction gears with an SI-SS-SC (with the greaser), VI and ZI (for slewing) are supplied without grease; we recommend using lithium soap grease for bearings (mineral based oil).



Gearbox	Output support	Grease quantity [kg]
RR510	VI	0.2
RR710	VI	0.2
RR810	VI	0.25
RR810	ZI	0.25
RR810	SC	0.5
RR810	SI	0.5
RR810	SS	0.5
RR1010	VI	0.2
RR1010	ZI	0.2
RR1700	VI	0.25
RR1700	ZI	0.25
Lithium soap grease		
Producer	NLGI 2	
NTN-SNR	SNR-VX	

Before commissioning, regardless of the mounting positions, the user has to fill output support full with grease.

7.1 Viscosity

The lubricant's kinematic viscosity must be chosen in accordance with both the operating temperature and rotation speed.

Since viscosity diminishes as the temperature rises, for high operating temperatures it is advisable to choose a higher viscosity class oil.

In the case of very slow reductions (output speed n_2 below 5 min^{-1}) we recommend using a high viscosity class oil or, vice versa, in the case of reduction gears with a high rotation speed, we recommend using a low viscosity class oil.

7.2 Additives

The use of EP type additives (Extreme Pressure) helps reduce surface wear of the gears and bearings. As a matter of fact, these additives, under the effect of the heat and pressure between surfaces subject to load, react chemically with these same surfaces, forming a protective coating that prevents the formation of micro-weldings and consequent seizure.

7.3 Contamination

During the first hours of operation of the reduction gears, due to the contact between surfaces that have not been run-in, you will find metallic particles in the oil.

Undoubtedly these particles have a negative effect on the life of gears and bearings.

To reduce the number of metallic particles in the oil we recommend changing the oil and cleaning the magnetic plugs regularly, as explained further on in the maintenance chapter.

The recommended lubricants are listed in the following tables:

General purpose lubricants

Producer	Mineral oils			Poly-Alpha-Olefin synthetic oils (PAO)			Polyglycol synthetic oils (PG)		
	ISO VG 150	ISO VG 220	ISO VG 320	ISO VG 150	ISO VG 220	ISO VG 320	ISO VG 150	ISO VG 220	ISO VG 320
BP	Energol GR-XP 150	Energol GR-XP 220	Energol GR-XP 320	Energol EPX 150	Energol EPX 220	Energol EPX 320	Energol SG 150	Energol SG-XP 220	Energol SG-XP 320
BELLINI	RED R/ 4 150	RED R/ 4 220	RED R/ 4 320	-	SYNT RED R/4 PAO 220 ST	SYNT RED R/4 PAO 320 ST	SRG 150	SRG 220	SRG 320
CASTROL	Alpha SP 150	Alpha SP 220	Alpha SP 320	Alphasyn EP 150	Alphasyn EP 220	Alphasyn EP 320	Alphasyn PG 150	Alphasyn PG 220	Alphasyn PG 320
CHEVRON	Ultra Gear 150	Ultra Gear 220	Ultra Gear 320	Tegra Synthetic Gear 150	Tegra Synthetic Gear 220	Tegra Synthetic Gear 320	HiPerSYN 150	HiPerSYN 220	HiPerSYN 320
ENI	Blasia 150	Blasia 220	Blasia 320	Blasia SX 150	Blasia SX 220	Blasia SX 320	Blasia S 150	Blasia S 220	Blasia S 320
KLÜBER	Klüberoil GEM 1-150 N	Klüberoil GEM 1-220 N	Klüberoil GEM 1-320 N	Klübersynth EG 4-150 N	Klübersynth EG 4-220 N	Klübersynth EG 4-320 N	Klübersynth GH 6-150	Klübersynth GH 6-220	Klübersynth GH 6-320
MOBIL	Mobilgear XMP 150	Mobilgear XMP 220	Mobilgear XMP 320	Mobilgear SHC Gear 150	Mobilgear SHC Gear 220	Mobilgear SHC Gear 320	Glygoyle 150	Glygoyle 220	Glygoyle 320
MOLIKOTE	L-0115	L-0122	L-0132	L-1115	L-1122	L-1132	-	-	-
NILS	Ripress EP 150	Ripress EP 220	Ripress EP 320	Atoil Synt PAO 150	Atoil Synt PAO 220	Atoil Synt PAO 320	Ripress Synt 150	Ripress Synt 220	Ripress Synt 320
Q8	Goya 150	Goya 220	Goya 320	El Greco 150	El Greco 220	El Greco 320	Gade 150	Gade 220	Gade 320
REPSOL	Super Tauro 150	Super Tauro 220	Super Tauro 320	Super Tauro Sintetico 150	Super Tauro Sintetico 220	Super Tauro Sintetico 320	Super Tauro PAG 150	Super Tauro PAG 220	Super Tauro PAG 320
SHELL	Omala S2 GX 150	Omala S2 GX 220	Omala S2 GX 320	Omala S4 GXV 150	Omala S4 GXV 220	Omala S4 GXV 320	Omala S4 WE 150	Omala S4 WE 220	Omala S4 WE 320
TEXACO	Meropa 150	Meropa 220	Meropa 320	Pinnacle EP 150	Pinnacle EP 220	Pinnacle EP 320	-	Synlube CLP 220	Synlube CLP 320
TOTAL	Carter EP 150	Carter EP 220	Carter EP 320	Carter SH 150	Carter SH 220	Carter SH 320	Carter SY 150	Carter SY 220	Carter SY 320
TRIBOL	1100/150	1100/220	1100/320	1510/150	1510/220	1510/320	800\150	800\220	800\320

Food grade lubricants

	Hydraulic oils			Gear oils		
Producer	ISO VG 32	ISO VG 46	ISO VG 68	ISO VG 150	ISO VG 220	ISO VG 320
BELLINI	-	-	-	SYNT RED HC LE 150	-	-
BP	Enerpar M 32	Enerpar M 46	Enerpar M 68	-	-	-
ENI	-	-	-	RIBES SX150	-	-
KLÜBER	Klüberfood 4 NH1- 32	Klüberfood 4 NH1- 46	Klüberfood 4 NH1- 68	Klüberoil 4 UH1-150 N	Klüberoil 4 UH1-220 N	Klüberoil 4 UH1-320 N
MOBIL	DTE FM 32	DTE FM 46	DTE FM 68	DTE FM 150	DTE FM 220	DTE FM 320
NILS	Mizart Synt 32	Mizart Synt 46	Mizart Synt 68	Ripress Synt Food 150	Ripress Synt Food 220	Ripress Synt Food 320
REPSOL	FG Hydraulic 32	FG Hydraulic 46	FG Hydraulic 68	FG Gear Synth 150	FG Gear Synth 220	FG Gear Synth 320
FUCHS	Cassida Fluid HF 32	Cassida Fluid HF 46	Cassida Fluid HF 68	Cassida Fluid GL 150	Cassida Fluid GL 220	Cassida Fluid GL 320
TEXACO	Cygnus Hydraulic Oil 32	Cygnus Hydraulic Oil 46	Cygnus Hydraulic Oil 68	Cygnus Gear PAO 150	Cygnus Gear PAO 220	-
TOTAL	Nevastane AW 32	Nevastane AW 46	Nevastane AW 68	Nevastane SL 150	Nevastane SL 220	Nevastane SL 320
TRIBOL	Food Proof 1840/32	Food Proof 1840/ 46	Food Proof 1840/68	-	Food Proof 1810/220	Food Proof 1810/320

If other synthetic lubricants are used always check their compatibility with the NBR oil seals used in the reduction gear.



Do not mix different kinds of synthetic lubricant together.



Use synthetic lubricants only for reduction gears that are going to be used in a potentially explosive atmosphere.

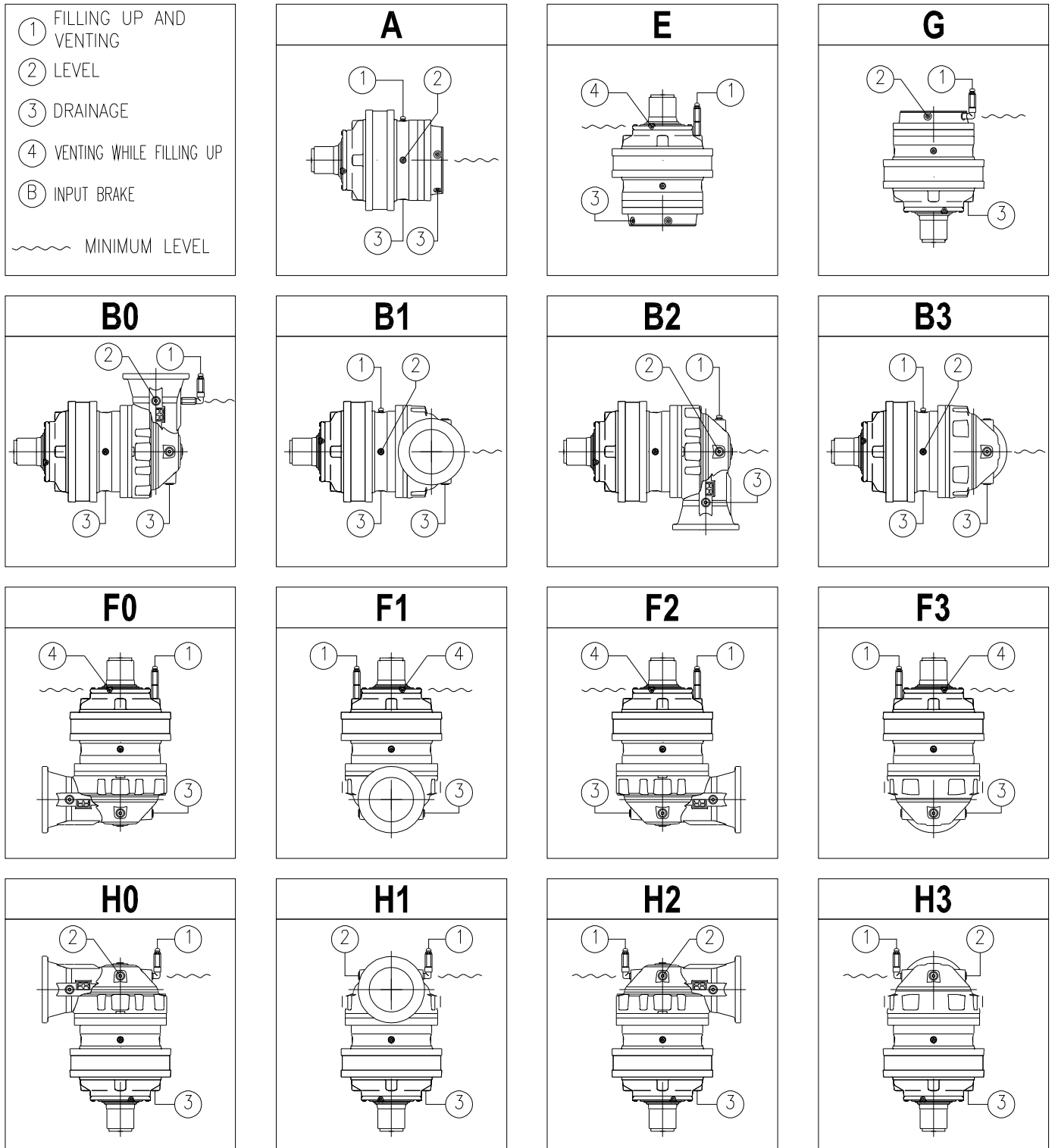
If the working conditions of the reduction gear entail prolonged working periods such that the oil gets very hot (>60°C) we recommend using synthetic oil to guarantee less wear of the components and also for longer intervals between changing it.

The maximum temperature of the lubricant inside the reduction gear should not exceed 90°C.

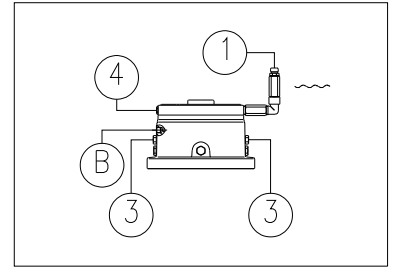
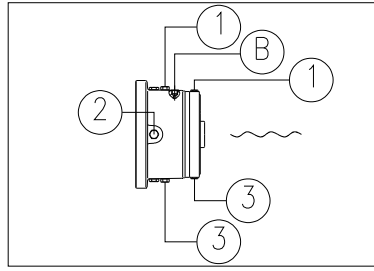
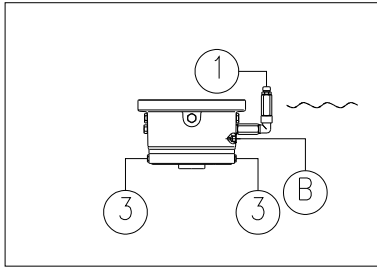
7.4 Assembly position and where the plugs are located

You can see the possible assembly positions in the figures below. The relative initial must be specified when ordering the reduction gear.

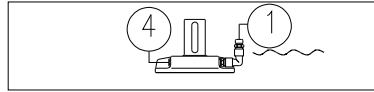
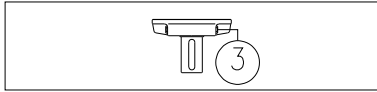
The layout and type of plugs as well as the minimum lubricant level are also indicated, as per legend.



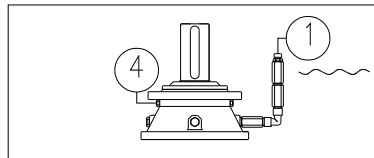
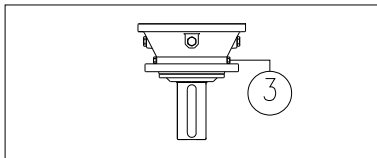
BRAKE



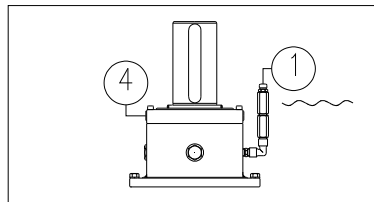
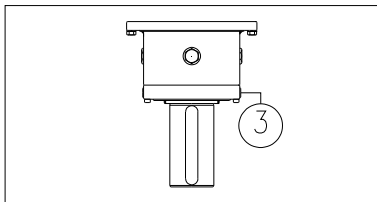
L INPUT



M INPUT



P INPUT



7.5 Filling up

For the assembly positions A, B1, B2 and B3 fill up to the halfway point of the reduction gear; the right level of the lubricant can be checked with the level plugs, indicated with (2) in the previous figure.

For applications with low output rotation speeds ($n_2 \leq 5\text{rpm}$) we advise you to fill the reduction gear with oil to $\frac{3}{4}$ of the total volume.

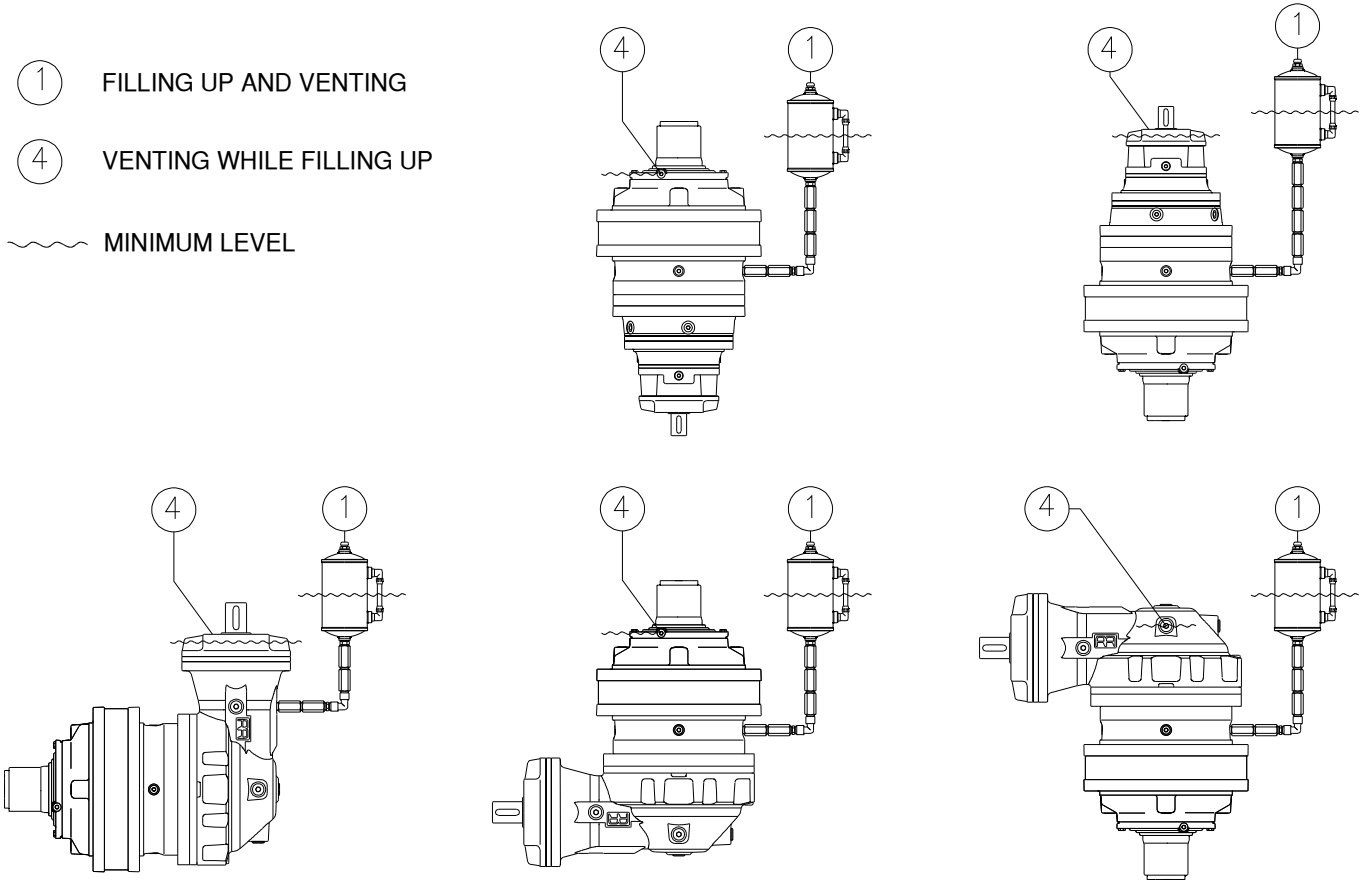
For very low output rotation speeds ($n_2 \leq 1\text{rpm}$) or when storing for long periods of time, fill the reduction gear completely with oil. In this case, use an expansion tank to allow the oil volume to increase according to temperature.

For the assembly positions E, G, B0, F0, F1, F2, F3, H0, H1, H2 and H3, they have to be filled right up to the top to allow correct lubrication of the components situated at the upper most part of the reduction gear. In this case, when filling up, you have to remove at least one of the plugs from the upper most part of the reduction gear, indicated with (4) in the previous figure, so as to prevent air bubbles forming.

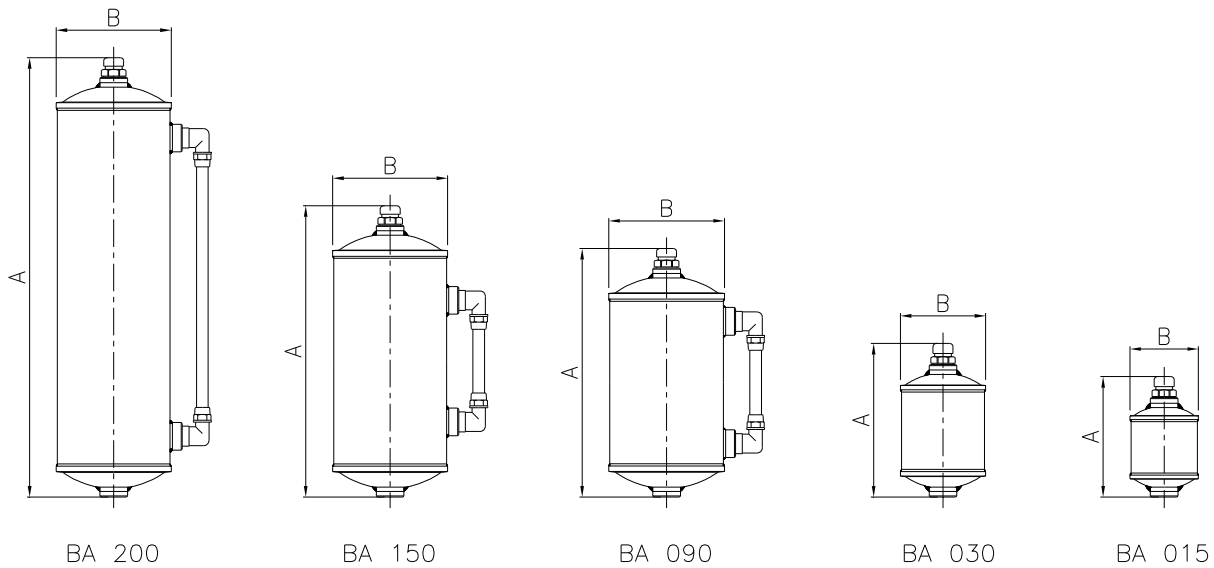
As the lubricant increases in volume with the rising temperature, when the reduction gear is working in the completely filled conditions it is necessary to have a tank that allows the oil to expand and thus reduce the risk of high pressures being created inside the reduction gear itself.

To facilitate filling up and, at the same time, allow the oil to expand, expansion tanks are available on request with different capacities and supplied in complete kits. These expansion tanks can be connected to the reduction gear with a rigid connection or flexible pipes.

The expansion tank must always be placed so the level of oil, which can be seen by means of a small transparent tube placed in parallel with the tank for instance (standard in some kits), is above the highest point you wish to lubricate and, hence, above the venting plugs (4).

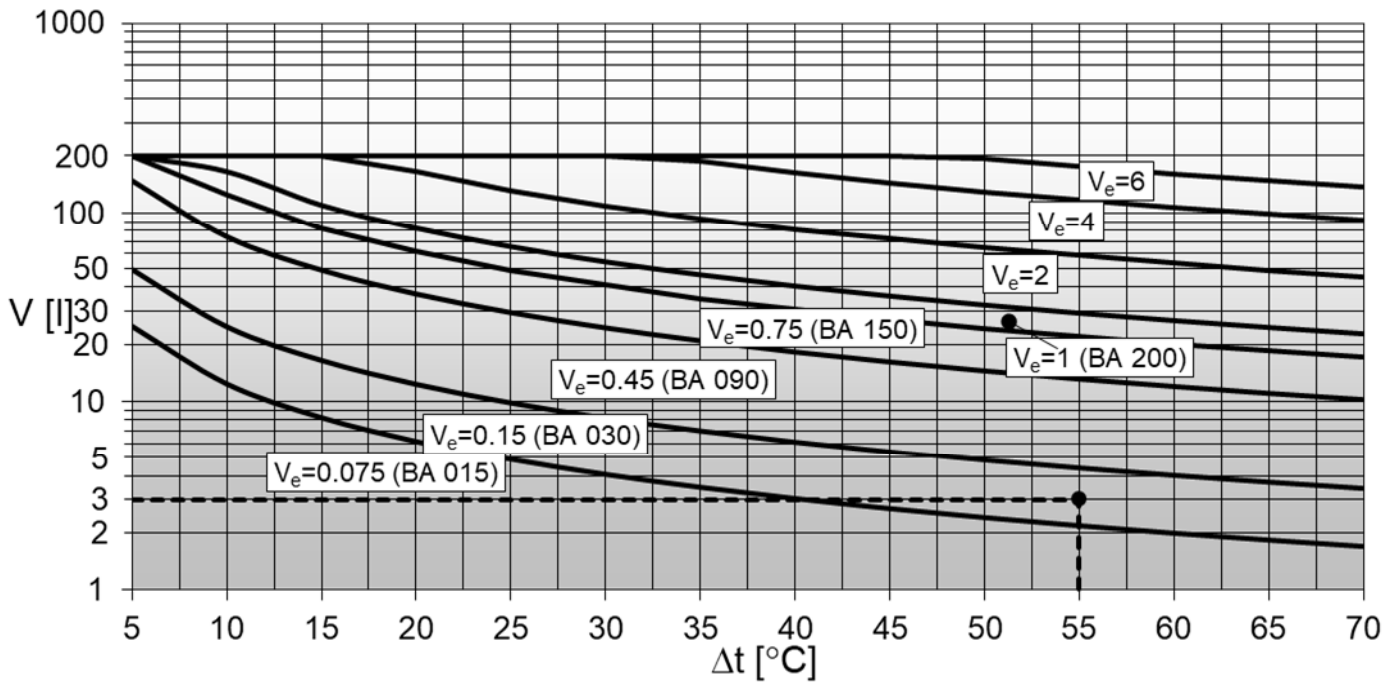


Please refer to the following table and relative figure for the sales codes and technical specifications of the tank kits.



TYPE	A	B	Oil capacity [litres]	Code of the complete kit	Tank code
BA 015	110	Ø65	~ 0.15	154-5764	154F1562
BA 030	140	Ø80	~ 0.30	154-5749	154F1563
BA 090	225	Ø104	~ 0.90	154-5733	154F1561
BA 150	265	Ø104	~ 1.50	154F5986	154F5988
BA 200	400	Ø104	~ 2.00	154F5987	154F5989

The choice of tank should be based on the volume of expanded oil V_e ; this can be found in the following way: in the following graph, find the point which has for the abscissa the Δt difference between the reduction gear's oil temperature and ambient temperature and for the ordinate the volume V of oil necessary to fill the reduction gear. On the basis of the area in which the point falls, you find the volume of expanded oil V_e and the tank is sized for double the volume calculated.



Example

Consider a reduction gear with an oil capacity of 3 litres at an operating temperature of 80°C and with an ambient temperature of 25°C. Finding the abscissa $\Delta t = 80 - 25 = 55^\circ\text{C}$ and ordinate $V = 3$ litres point on the graph, it belongs to the area with an expanded volume of $V_e = 0.15$ litres. The tank recommended should have a volume double that of V_e – that is 0.30 litres – so the ideal tank is the BA 030.

On the following pages you will find the volumes of oil, purely indicative, necessary to fill up according to the assembly position. For any data you cannot find, please contact the **Reggiana Riduttori** Tecnical service.

TIPO	VOLUME OLIO [l]		MASSA [kg]
	POSIZIONE		
	A	E - G	
RR 65 M...	0.1	0.2	7
RR 65 U...	0.1	-	9
RR 65 FS	0.1	0.2	4.5
RR 65D M...	0.1	0.3	10
RR 65D U...	0.1	-	12
RR 65D FS	0.1	0.2	6.5
RR 65T M...	0.2	0.3	12
RR 65T U...	0.2	-	14
RR 65T FS	0.1	0.3	8
RR 105 M...	0.5	0.9	14
RR 105 U...	0.5	-	18
RR 105 FS	0.4	0.8	8
RR 105D M...	0.3	0.6	20
RR 105D U...	0.3	-	24
RR 105D FS	0.2	0.5	9
RR 105T M...	0.3	0.7	21
RR 105T U...	0.3	-	25
RR 105T FS	0.2	0.5	14
RR 110 M...	0.5	0.9	11
RR 110 U...	0.5	-	15
RR 110 FS	0.4	0.8	7.5
RR 110D M...	0.3	0.6	15
RR 110D U...	0.3	-	19
RR 110D FS	0.2	0.5	9
RR 110T M...	0.3	0.7	18
RR 110T U...	0.3	-	22
RR 110T FS	0.2	0.5	15
RR 210 M...	0.5	0.9	24
RR 210 S...	0.5	1	21
RR 210 U...	0.5	-	28
RR 210 FS	0.4	0.8	9
RR 210D M...	0.6	1.2	25
RR 210D S...	0.6	1.2	25
RR 210D U...	0.6	-	29
RR 210D FS	0.5	1	14
RR 210T M...	0.4	0.9	27
RR 210T S...	0.5	0.9	49
RR 210T U...	0.4	-	31
RR 210T FS	0.4	0.7	22
RR 210Q M...	0.5	0.9	28
RR 210Q S...	0.5	0.9	50
RR 210Q U...	0.5	-	32
RR 210Q FS	0.4	0.7	23

TIPO	VOLUME OLIO [l]			MASSA [kg]
	POSIZIONE			
	B0	F0 - F1 - F2 - F3 - H0 - H1 - H2 - H3	B1 - B2 - B3	
RA 105 M...	2.4	2.4	1.2	33
RA 105 U...	2.4	-	1.2	37
RA 105 FS	2.2	2.2	1.1	30
RA 105D M...	2.1	2.1	1	37
RA 105D U...	2.1	-	1	41
RA 105D FS	1.9	1.9	0.9	32
RA 110 M...	2.4	2.4	1.2	33
RA 110 U...	2.4	-	1.2	37
RA 110 FS	2.2	2.2	1.1	31
RA 110D M...	2.1	2.1	1	35
RA 110D U...	2.1	-	1	39
RA 110D FS	1.9	1.9	0.9	32
RA 210 M...	2.4	2.4	1.2	32
RA 210 U...	2.4	-	1.2	36
RA 210 S...	2.4	2.4	1.2	38
RA 210 FS	2.2	2.2	1.1	33
RA 210D M...	2.6	2.6	1.3	35
RA 210D U...	2.6	-	1.3	39
RA 210D S...	2.7	2.7	1.3	42
RA 210D FS	2.4	2.4	1.2	34

TIPO	VOLUME OLIO [l]		MASSA [kg]
	POSIZIONE		
	A	E - G	
RR 310 M...	1.1	2.1	21
RR 310 S...	1.5	3	43
RR 310 U...	1.1	-	28
RR 310 FS	0.7	1.5	20
RR 310D M...	1.2	2.4	36
RR 310D S...	1.7	3.3	47
RR 310D U...	1.2	-	43
RR 310D FS	0.9	1.8	23
RR 310T M...	1.1	2.1	38
RR 310T S...	1.5	3	49
RR 310T U...	1.1	-	45
RR 310T FS	0.7	1.5	26.5
RR 310Q M...	1.1	2.1	41
RR 310Q S...	1.5	3	53
RR 310Q U...	1.1	-	48
RR 310Q FS	0.7	1.5	29.5
RR 510 M...	0.9	1.8	35
RR 510 S...	1.4	2.7	44
RR 510 U...	0.9	-	42
RR 510 FS	0.6	1.2	28
RR 510D M...	1.4	2.8	52
RR 510D S...	1.9	3.7	60
RR 510D U...	1.4	-	59
RR 510D FS	1.1	2.1	37
RR 510D VI	-	2.5	51
RR 510T M...	1.5	3.1	55
RR 510T S...	2	4	61
RR 510T U...	1.5	-	62
RR 510T FS	1.2	2.4	39
RR510T VI	-	2.8	54
RR 510Q M...	1.4	2.8	59
RR 510Q S...	1.9	3.7	65
RR 510Q U...	1.4	-	66
RR 510Q FS	1.1	2.1	49
RR 510Q VI	-	2.5	58
RR 710 M...	0.9	1.8	34
RR 710 S...	1.3	2.6	48
RR 710 U...	0.9	-	41
RR 710 FS	0.6	1.1	23
RR 710D M...	1.4	2.8	54
RR 710D S...	1.8	3.6	62
RR 710D U...	1.4	-	61
RR 710D FS	1	2.1	37
RR 710D VI	-	2.6	50
RR 710T M...	1.5	3.1	56
RR 710T S...	1.9	3.8	67
RR 710T U...	1.5	-	63
RR 710T FS	1.2	2.4	39
RR 710T VI	-	2.9	52
RR 710Q M...	1.4	2.8	64
RR 710Q S...	1.8	3.5	75
RR 710Q U...	1.4	-	71
RR 710Q FS	1	2.1	47
RR 710Q VI	-	2.6	60

TIPO	VOLUME OLIO [l]			MASSA [kg]
	POSIZIONE			
	B0	F0 - F1 - F2 - F3 - H0 - H1 - H2 - H3	B1 - B2 - B3	
RA 310 M...	3.6	3.6	1.8	46.5
RA 310 U...	3.6	-	1.8	53.5
RA 310 S...	4.5	4.5	2.2	57.6
RA 310 FS	2.9	2.9	1.5	40
RA 310D M...	3.9	3.9	1.9	52
RA 310D U...	3.9	-	1.9	59
RA 310D S...	4.8	4.8	2.4	61
RA 310D FS	3.2	3.2	1.6	42.5
RA 310T M...	3.6	3.6	1.8	56
RA 310T U...	3.6	-	1.8	63
RA 310T S...	4.5	4.5	2.2	65
RA 310T FS	2.9	2.9	1.4	45
RA 510 M...	6.5	6.5	3.3	81
RA 510 U...	6.5	-	3.3	88
RA 510 S...	7.4	7.4	3.7	92
RA 510 FS	5.8	5.8	2.9	70
RA 510D M...	4.2	4.2	2.1	59
RA 510D U...	4.2	-	2.1	66
RA 510D S...	5.2	5.2	2.6	77
RA 510D FS	3.6	3.6	1.8	55
RA 510T M...	4.5	4.5	2.3	62
RA 510T U...	4.5	-	2.3	69
RA 510T S...	5.4	5.4	2.7	78
RA 510T FS	3.9	3.9	1.9	57
RA 710 M...	6.5	6.5	3.2	74
RA 710 U...	6.5	-	3.2	81
RA 710 S...	7.3	7.3	3.6	92
RA 710 FS	5.8	5.8	2.9	72
RA 710D M...	4.2	4.2	2.1	77
RA 710D U...	4.2	-	2.1	84
RA 710D S...	5	5	2.5	73
RA 710D FS	3.5	3.5	1.8	52
RA 710T M...	4.5	4.5	2.3	78
RA 710T U...	4.5	-	2.3	85
RA 710T S...	5.3	5.3	2.6	85
RA 710T FS	3.8	3.8	1.9	57

TIPO	VOLUME OLIO [l]		MASSA [kg]
	POSIZIONE		
	A	E - G	
RR 810 M...	1.9	3.8	64
RR 810 S...	2	4	70
RR 810 U...	6.3	-	84
RR 810 FS	1.4	2.8	41
RR 810D M...	2.1	4.1	77
RR 810D S...	2.1	4.3	81
RR 810D U...	6.5	-	97
RR 810D FS	1.6	3.1	61
RR 810D VI	-	5.9	81
RR 810D ZI	-	5.9	87
RR 810T M...	2.2	4.4	83
RR 810T S...	2.3	4.5	86
RR 810T U...	6.6	-	103
RR 810T FS	1.7	3.4	63
RR 810T VI	-	6.2	87
RR 810T ZI	-	6.2	93
RR 810Q M...	2	4.1	87
RR 810Q S...	2.1	4.2	94
RR 810Q U...	6.4	-	107
RR 810Q FS	1.6	3.1	66
RR 810Q VI	-	5.9	91
RR 810Q ZI	-	5.9	97
RR 1010 M...	2.7	5.4	82
RR 1010 U...	5.2	-	95
RR 1010 FS	1.7	3.5	53
RR 1010D M...	2.7	5.4	100
RR 1010D U...	5.2	-	113
RR 1010D FS	1.7	3.5	77
RR 1010D VI	-	9.2	108
RR 1010D ZI	-	9.2	122
RR 1010T M...	3.2	6.3	121
RR 1010T U...	5.7	-	134
RR 1010T FS	2.2	4.4	99
RR 1010T VI	-	10.2	129
RR 1010T ZI	-	10.2	143
RR 1010Q M...	3.3	6.6	124
RR 1010Q U...	5.8	-	137
RR 1010Q FS	2.4	4.7	102
RR 1010Q VI	-	10.5	132
RR 1010Q ZI	-	10.5	146
RR 1700 B...	2.8	5.7	112
RR 1700 M...	3.2	6.5	88
RR 1700 U...	9.5	-	139
RR 1700 FS	1.9	3.8	70
RR 1700D B...	2.8	5.7	136
RR 1700D M...	3.2	6.4	105
RR 1700D U...	10	-	156
RR 1700D FS	1.9	3.8	89
RR 1700D VI	-	9.5	125
RR 1700D ZI	-	9.5	137
RR 1700T B...	3.3	6.6	147
RR 1700T M...	3.7	7.4	120
RR 1700T U...	10.5	-	170
RR 1700T FS	2.4	4.8	105
RR 1700T VI	-	10.5	140
RR 1700T ZI	-	10.5	152
RR 1700Q B...	3.5	6.9	148
RR 1700Q M...	3.8	7.7	131
RR 1700Q U...	10.8	-	177
RR 1700Q FS	2.5	5.1	106
RR 1700Q VI	-	10.8	141
RR 1700Q ZI	-	10.8	153

TIPO	VOLUME OLIO [l]			MASSA [kg]
	POSIZIONE			
	B0	F0 - F1 - F2 - F3 - H0 - H1 - H2 - H3	B1 - B2 - B3	
RA 810 M...	8.5	8.5	4.3	111
RA 810 U...	17.3	-	8.7	127
RA 810 S...	8.7	8.7	4.3	117
RA 810 FS	7.5	7.5	3.8	82
RA 810D M...	5.5	5.5	2.8	74
RA 810D U...	14.3	-	7.2	112
RA 810D S...	5.7	5.7	2.9	98
RA 810D FS	4.6	4.6	2.3	57
RA 810T M...	5.8	5.8	2.9	77
RA 810T U...	14.6	-	7.3	117
RA 810T S...	6	6	3	103
RA 810T FS	4.8	4.8	2.4	90
RA 1010 (A) M...	10.1	10.1	5	124
RA 1010 (A) U...	15.1	15.1	7.5	137
RA 1010 (A) FS	8.1	8.1	4.1	90
RA 1010 (B) M...	13.8	13.8	6.9	161
RA 1010 (B) U...	18.8	18.8	9.4	174
RA 1010 (B) FS	11.9	11.9	5.9	133
RA 1010D M...	10	10	5	143
RA 1010D U...	15	15	7.5	156
RA 1010D FS	8.1	8.1	4.1	109
RA 1010T M...	7.8	7.8	3.9	148
RA 1010T U...	12.8	12.8	6.4	161
RA 1010T FS	5.9	5.9	2.9	94
RA 1700 (A) B...	10.4	10.4	5.2	227
RA 1700 (A) M...	11.1	11.1	5.6	160
RA 1700 (A) U...	23.7	-	11.8	178
RA 1700 (A) FS	8.5	8.5	4.2	100
RA 1700 (B) B...	14.1	14.1	7	177
RA 1700 (B) M...	14.9	14.9	7.4	171
RA 1700 (B) U...	28.5	-	14.3	222
RA 1700 (B) FS	12.2	12.2	6.1	144
RA 1700D B...	10.3	10.3	5.2	179
RA 1700D M...	11.1	11.1	5.6	179
RA 1700D U...	24.8	-	12.4	196
RA 1700D FS	8.5	8.5	4.2	119
RA 1700T B...	8.1	8.1	4	155
RA 1700T M...	8.8	8.8	4.4	157
RA 1700T U...	22.5	-	11.3	186
RA 1700T FS	6.2	6.2	3.1	104

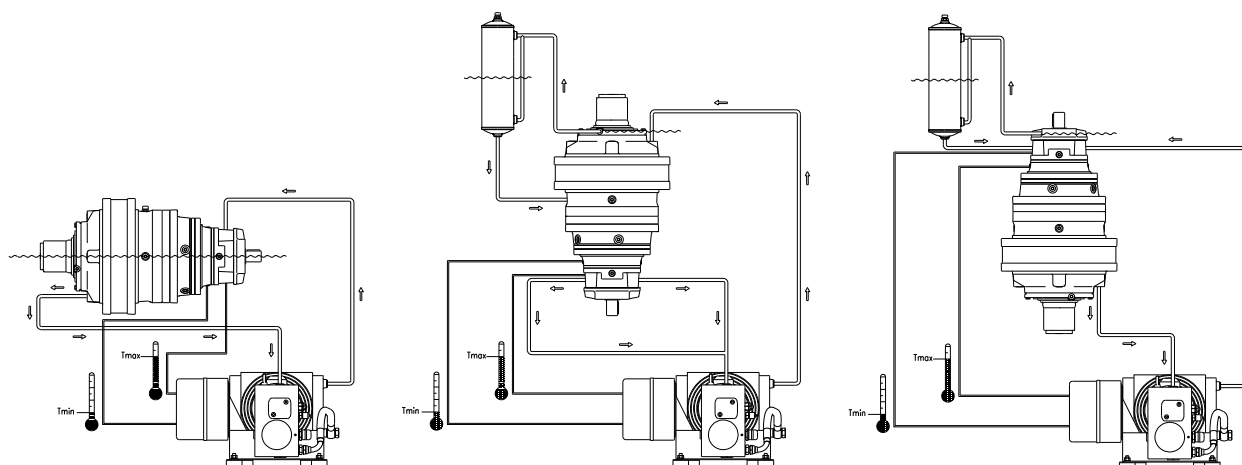
7.6 Auxiliary cooling systems



Connection of the electrical contacts and hydraulic circuit and all the material needed for it are the responsibility of the customer.

The hydraulic connection of the auxiliary cooling system must be done so as to intake the oil (and any detritus) from the lowest point (point (3) in the assembly positions figures) and have the delivery from a point far enough away from the intake to facilitate changing the oil from inside the reduction gear. If the intake hole is not big enough to get rid of the pump's flow, 2 or more intake points must be foreseen to guarantee against the risk of cavitation. 2 or more connection holes may also be used for delivery, for example, in the case of multi-stage reduction gears.

The figure gives a few examples of connecting the auxiliary cooling system to the reduction gear, where you can see the intake and delivery hydraulic connections as well as the electrical connections of the thermostats that regulate system operation.



The size of the delivery pipes must take into account the distance between the cooling unit and the reduction gear, being careful not to exceed an overall line pressure drop of 2-3 bar in the operating temperature range (30°C +90°C). The maximum permitted pressure inside the reduction gear is 0.5 bar.

In addition, for the assembly positions with a vertical axis and, of course, wherever the reduction gear is filled up completely with lubricant, an expansion tank has to be mounted. In these cases we recommend using the BA 200 expansion tank.

8 COMMISSIONING

8.1 Inspection

Before using the reduction gear under load, turn the motor on and check:

- that the reduction gear output is rotating;
- that rotation direction is as specified in the project;
- there is no lubricant leaking;
- there is no unusual noise and/or vibrations.

In addition, if there is a negative brake check that:

- when the brake command is powered at the minimum pressure indicated, the brake does actually open;
- the brake is able to stop the machine under the load conditions as established in the project.



Verify that all guards are installed to prevent accidental contact between operators and the unit's rotary moving parts.

8.2 Control of the surface temperature

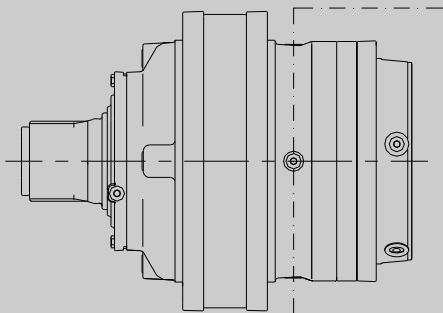


When starting up for the very first time it is necessary to check the surface temperature under normal operating conditions.

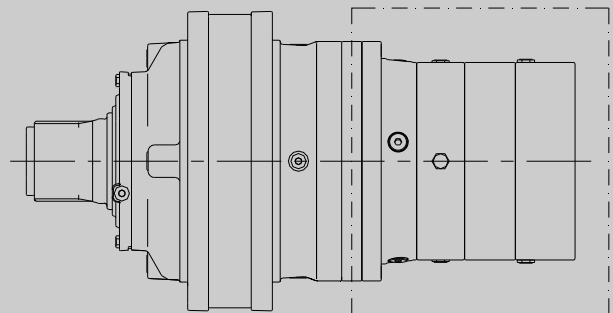
The temperature must be measured under the following conditions:

- ambient temperature no higher than +40°C;
- continuous operation at full load for a minimum time of 4 hours;
- there must be no potentially explosive atmosphere.

Generally speaking, the surface area that is normally hotter is the reduction gear inlet, indicated in the figure by the dotted lines.



If a negative brake is used, measure the temperature on the body of the brake, by its disks.



Also check there are no anomalous temperatures in the areas in proximity of the bearings.

If the temperature exceeds 130°C stop the machine immediately and contact the Reggiana Riduttori Assistance service.

9 MAINTENANCE

9.1 Cleaning

Periodically remove dust from the reduction gear. Do not use solvents or other products that are incompatible with the construction materials. Do not aim blasts of high pressure water at the reduction gear.



Periodically clean the outer surface of the reduction gear and recesses; do not let dust collect any higher than 5 mm.

9.2 Routine maintenance

Routine maintenance is to be carried out by the end user.



Maintenance must be carried out by a person working in compliance with the accident prevention rules so as to guarantee his safety and that of the other people in the vicinity.

Before starting any maintenance work, make certain the machine the reduction gear is connected to is off and it is impossible for it to be switched back on accidentally.

Danger burns: do not touch the gear unit during operation and cooling down phase after switching off.

Use suitable tools, in good condition, to remove and mount the components.

After the first 100 hours of operation:

- change the oil;
- clean the plugs;
- remove all metal residuals from the magnetic plug, making sure there are no big fragments; if there are, contact the **Reggiana Riduttori** Assistance service;
- check tightness of all the screws.

To change the oil, place a tray underneath in which to collect the waste oil and unscrew the filling up and draining plugs.

Wait a few minutes until all the oil has drained off and then screw the drain plug back on, replacing the seal. Put the new oil in (do not mix oils of different brands or properties) up to the level foreseen and then screw the filling up plug back on, replacing the seal.

Change the oil when the reduction gear is still hot as this makes it easier to empty the oil completely, avoiding the formation of oil foots.

Every 500 hours of operation:

- visually check the oil level by way of the plugs;
- check the condition of the external seals and make sure there are no leaks. If there are, replace the seals, using original spare parts;
- check tightness of all the screws.

For the oil change refer to the following table of maintenance:

Oil temperature	Mineral oils	Synthetic oils		
	-	PAO	PG	
First oil change	100			[h]
≤ 65°C	8000	20000	20000	[h]
65°C ÷ 80°C	4000	15000	15000	[h]
80°C ÷ 90°C	2000	10000	10000	[h]
Oil changes	12	24	24	[months]

Grease, if available in the type of output (reference paragraph 7), must be replaced at each oil change.



If you should find the level of the lubricant increases on a reduction gear with a negative brake and hydraulic motor, oil could be leaking from the brake seals or from the motor's rotating seal; in such an event, contact the **Reggiana Riduttori** Assistance service.



Before starting any maintenance work, make certain there is no potentially explosive atmosphere.

Maintenance must be carried out by a person working in compliance with the accident prevention rules so as to guarantee his safety and that of the other people in the vicinity.

Every 1000 hours of operation:

- check the surface temperature in the area found to be hottest during the inspection. The maximum temperature reached must be below the temperature given on the data plate for the specific category of use (Gas/Powder).

If the temperature exceeds 130°C stop the machine immediately and contact the **Reggiana Riduttori** Assistance service.

Every 5000 hours of operation:

- check and/or replace the seals in case of wear/ageing;

9.3 Extraordinary maintenance

Extraordinary maintenance is the competence of the **Reggiana Riduttori** Assistance service, therefore it is prohibited to open the reduction gear for any type of operation that does not fall within the category of those defined as "routine maintenance".

If repairs by the end user are agreed, such repairs must be done by an expert Maintenance Engineer.

Reggiana Riduttori cannot be held liable for any operations carried out, that are not part of routine maintenance or not agreed upon beforehand with the Customer, that have caused injury to people or damage to things.

9.4 Repacking

If the reduction gear needs repairing and has to be shipped to the Assistance service the packaging used must be similar to the one it was delivered in.

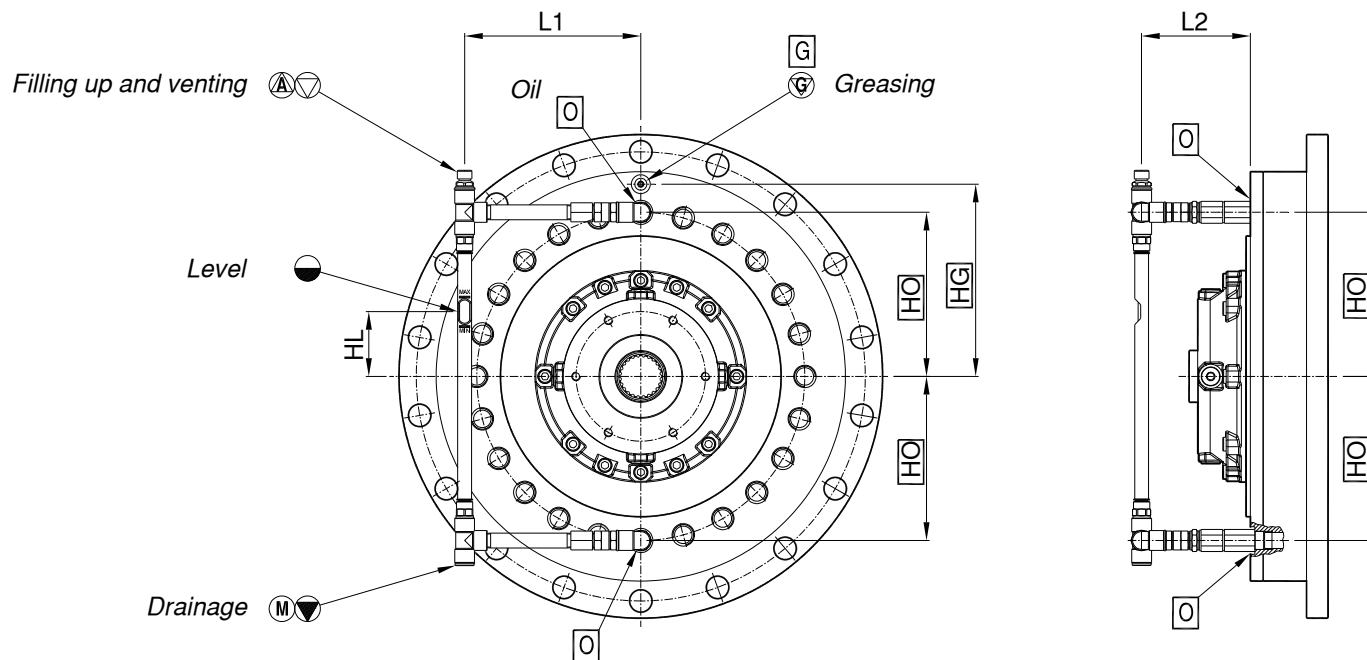
10 W SERIES – LUBRICATION

As standard supply, filling of the W series gearbox is done through an elbow and breather plug on stub axle.

On request, to fill and maintain the lubricant, can be supplied the external fitting kit below indicated.

The oil filling, discharge and oil level inspection points are indicated with the respective symbols in the figure below.

Winch drives also have a hole for greasing the labyrinth protecting the seal rings from external contamination.



Size	HL ±10 [mm]	HO [mm]	O	HG [mm]	G	L1 ±5 [mm]	L2 ±5 [mm]
RR510 W	-	110	1/4"G n°2	110	1/8"G n°2	-	-
RR810 W	-	127.5	3/8"G n°2	127.5	1/8"G n°2	-	-
RR1010 W	-	127.5	3/8"G n°2	127.5	1/8"G n°2	-	-
RR1700 W	30	140	3/8"G n°2	140	1/8"G n°2	150	96

Replace the oil while warm so as to improve the flow.

Periodically check the oil level and grease the external chamber with lithium soap or long-life greases.

An external fitting kit is not supplied for the gearboxes RR510-810-1010 series W.

On the following table you will find both the purely indicative oil quantities for filling up the gearboxes, and the weight of the gearboxes.

Size	Oil volume [l]	Dry weight [kg]	Size	Oil volume [l]	Dry weight [kg]
RR510 L2 W	2.3	53	RR1010 L2 W	4.8	110
RR510 L3 W	2.4	55	RR1010 L3 W	5.0	113
RR510 L4 W	2.8	61	RR1010 L4 W	5.2	119
RR810 L2 W	4.3	97	RR1700 L2 W	6.0	137
RR810 L3 W	4.4	100	RR1700 L3 W	6.6	151
RR810 L4 W	4.7	105	RR1700 L4 W	6.9	157

11 DECOMMISSIONING THE PRODUCT

Expert personnel must see to the decommissioning operations in compliance with current rules and regulations on safety at the work place.

We suggest proceeding in the following way:

- drain off all oil from inside the reduction gear;
- disconnect the motor, if any;
- remove the components.

The above operations must be done observing the current laws concerning the environment, doing everything possible not to contaminate the ground, water or air with non-biodegradable products.

All the components removed when decommissioning the reduction gear must be handed over to authorised collection centres for treatment, recycling and disposal of non-biodegradable waste.

12 TROUBLESHOOTING

Should an anomaly occur during operation consult the following table. If the problem persists, contact the closest **Reggiana Riduttori** Assistance service.

ANOMALY	POSSIBLE CAUSE	SOLUTION
Oil leakage from the seals	Hardening of the seals due to prolonged storing	Clean the area and check for leakage after a few hours of operation
	Seals damaged or worn	Contact an Assistance Centre
Vibrations and/or excessive noise	Reduction gear not installed correctly	Check the fixing
	Internal anomaly	Contact an Assistance Centre
The stationing brake fails to disengage	Lack of pressure in the brake	Check the brake connection
	Disks stuck due to the period of stationing	Apply pressure and put the brake inlet in rotation
	Brake seals faulty	Contact an Assistance Centre
Over-heating	Lack of oil	Add oil
	The brake does not completely open	Check opening pressure
	High thermal power	Contact an Assistance Centre
With motor activated the reduction gear does not rotate	Incorrect mounting of motor	Check coupling between motor and reduction gear
	Brake blocked	Check the braking system
	Internal anomaly	Contact an Assistance Centre
Stationing brake does not block	Residual pressure in the circuit	Check hydraulic circuit
	Disks worn	Contact an Assistance Centre



Via Martiri di Marzabotto,7
42020 S.Polo d'Enza (RE)
Reggio Emilia, Italy
Tel. +39 0522 259111
Fax +39 0522 874321
info@reggianariduttori.com

www.reggianariduttori.com



INTERPUMP GROUP POWER TRANSMISSIONS DIVISION